

297*210mm



Yeşilköy Mah. Atatürk Cad. EGS Business Park B1-Blok Kat:8 No.:299-300 Bakırköy/İstanbul, TÜRKİYE
Tel : +90 212. 465 07 71 - 465 07 72 - 465 07 73
Fax: +90 212. 465 07 70
www.vitolighting.com
info@vitolighting.com



EN

LED SURFACE-MOUNTED OUTDOOR FIXTURE INSTRUCTION

SPECIFICATION:
Model: ADRIA-UD1
33230501
Operating Voltage: 220-240V~50/60Hz
Power: 12W
Light Source: SMD LED
Electrical Protection Class: II
Ingress Protection: IP 65
Material: PC+ABS

CAUTION:

1. Please read the instruction carefully before installation and preserve it well.
2. Must be installed and assembled by a qualified electrician.
3. Before installation, please cut off the main power.
4. Never use the lamp without the protective shield. If it's broken, please replace it with a new one.
5. Keep a min 30cm distance between the lamp and the other things.
6. Please use proper wire for connection.

INSTALLATION:

1. Please take out the protective cover first.
2. Perforate 3/4 holes on the wall and fix plastic expansion pieces in.
3. Fix the body part to the wall with screws.
4. Connect power cables on terminal blocks properly.
5. Turn on the power.

MAINTENANCE:

1. Use only a cotton swab and alcohol to clean the lamp body.

RUS

НАКЛАДНЫЕ СВЕТИЛЬНИКИ ДЛЯ НАРУЖНОГО ОСВЕЩЕНИЯ ИНСТРУКЦИЯ

ТЕХНИЧЕСКИЕ ХАРАКТЕРИСТИКИ:
Модель: ADRIA-UD1
33230501
Рабочее напряжение: 220-240В ~ 50/60Гц
Мощность: 12Вт
Цоколь: SMD LED
Класс защиты: II
Степень защиты: IP65
Корпус: PC+ABS

ТРЕБОВАНИЯ БЕЗОПАСНОСТИ:

1. Перед установкой внимательно прочитайте и сохраните инструкцию.
2. Светильник должен быть установлен квалифицированным электриком.
3. Перед установкой отключите электроснабжение.
4. Не эксплуатируйте светильник без защитного плафона.
5. Расстояние между освещаемыми предметами и светильником должно быть не менее 30 см.
6. Перед подключением убедитесь в правильности соединения электрических проводов.

МОНТАЖ:

1. Снимите защитный плафон светильника.
2. Выберите место монтажа, просверлите 3/4 отверстия в стене, вставьте дюбели.
3. Соедините электрические провода с клеммами.
4. Закрепите основание светильника при помощи шурупов.
5. Включите электроснабжение. Светильник готов к эксплуатации.

РЕКОМЕНДАЦИИ ПО УХОДУ:

1. Для ухода за поверхностью корпуса светильника используйте влажную ткань, возможно применение спиртового раствора.

TR

LEDLİ SIVA-ÜSTÜ DİŞ-ORTAM AYDINLATMA ARMATÜRÜ KULLANIM KILAVUZU

ÖZELLİKLER:
Model: ADRIA-UD1
33230501
Çalışma Gerilimi: 220-240V~50/60Hz
Güç: 12W
Işık kaynağı: SMD LED
Elektriksel Koruma Sınıfı: II
Dış Ortam Koşullarına Karşı Koruma Derecesi: IP 65
Materyal: PC+ABS

UYARI:

1. Kurulmadan önce kullanma kılavuzunu dikkatlice okuyunuz ve muhafaza ediniz.
2. Kurulum uzman bir elektrikli tarafından yapılmalıdır.
3. Kurulmadan önce şebeke gerilimini kesiniz.
4. Lambayı koruyucu kaparı olmadan asla kullanmayınız. Eğer kırılmış ise yenisi ile değiştiriniz.
5. Lamba ve diğer cisimler arasında min.30 cm mesafe bırakınız.
6. Bağlantı için uygun kablo kullanınız.

KURULUM:

1. Önce koruyucu kaparı çıkartınız.
2. Duvarda 3/4 adet delik yaparak plastik dübeli duvara monte ediniz.
3. Gövdeyi duvara vida yardımıyla sabitleyiniz.
4. Güç kablolarını клемнаs üzerinde doğru bir şekilde bağlayınız.
5. Enerjiyi açınız.

BAKIM:

1. Lambayı temizlemek için bir parça pamuklu bez az ve az miktarda alkol kullanınız.

GR

ΧΩΝΕΥΤΟ ΦΩΤΙΣΤΙΚΟ ΤΟΙΧΟΥ LED ΕΞΩΤΕΡΙΚΟΥ ΧΩΡΟΥ ΟΔΗΓΙΕΣ

ΤΕΧΝΙΚΑ ΧΑΡΑΚΤΗΡΙΣΤΙΚΑ:
Τύπος: ADRIA-UD1
33230501
Τάση Λειτουργίας: 220-240V~50/60Hz
Ισχύς: 12W
Κόλλος: SMD LED
Κλάση Προστασίας: II
Βαθμός Στεγανότητας: IP 65
Υλικό: PC+ABS

ΠΡΟΣΟΧΗ:

1. Πριν την εγκατάσταση διαβάστε τις οδηγίες και διατηρείστε τις.
2. Η εγκατάσταση και συντηρήσή της να γίνεται από εξουσιοδοτημένο ηλεκτρολόγο.
3. Πριν την εγκατάσταση κλείστε την κεντρική παροχή ρεύματος.
4. Να μην χρησιμοποιείτε χωρίς το προστατευτικό κάλυμμα.
5. Εάν σπάσει αντικαταστήστε το με νέο.
6. Διατηρείστε απόσταση τουλάχιστον 30cm από άλλα αντικείμενα.
6. Χρησιμοποιείτε κατάλληλη καλωδίωση.

ΕΓΚΑΤΑΣΤΑΣΗ:

1. Αφαιρέστε το προστατικό κάλυμμα προστασίας.
2. Διευρύνετε 3/4 τρύπες στον τοίχο και τοποθετήστε τις πλαστικές προεκτάσεις.
3. Στερεώστε στον τοίχο με βίδες.
4. Συνδέστε το καλώδιο στις κλέμμες.
5. Ανοίξτε την παροχή ρεύματος.

ΣΥΝΤΗΡΗΣΗ:

1. Χρησιμοποιείτε καθαρά πανί τον καθαρισμό.

AR

LED نازل استخدام أجهزة الإضاءة الأملكن الخارجية

المواصفات الفنية:
الموديل: ADRIA-UD1
33230501
جهد التشغيل: 220-240V~50/60Hz
قدرة: 12W
مصدر الضوء: SMD LED
درجة الحماية من العوامل الخارجية: IP 65
نوع المعدن: PC+ABS

تنبيه:

1. يرجى قراءة دليل الاستخدام جيداً قبل تركيب المنتج، كما يرجى المحافظة عليه.
2. يرجى ان يقوم بجمع المنتج كإفرادي متخصص.
3. تأكد من فصلك التيار الكهربائي قبل القيام بعملية التركيب.
4. تأكد من توصيتك الخطأ الأرضي.
5. لا تستخدم الضوء دون الحماية اوقى، وانا حدث كسر أو تلف في الغطاء يرجى شراء غطاء آخر.
6. يجب ان تكون هناك مسافة اقلها (30 سم) بين الغطاء والاشياء الأخرى.
7. استخدم كبل مناسب التوصيل.
8. استخدم مفاتيح كهربائي مزود.

التركيب:

1. أولاً قم بتفراج الغطاء اوقى.
2. قم بعمل ثغرين في الجدار ثم ثقب الحادور البلاستيكي في الجدار(المسطح/الأسفنج).
3. قم بتثبيت الجسم في الجدار بالمسمار الزورم.
4. قم بتوصيل كابلتة التيار الكهربائي جيداً بالطرف الأخرى الكهربائي.
5. افتح التيار الكهربائي.

الصيانة:

1. تنظيف يرجى استخدام قطعة قماش ناعمة ويومع نظيفاً مقدار قليل من الكحول.

BG

ВЛАЗОЗАЩИТЕНО ОСВЕТИТЕЛНО ТЯЛО ЗА ОТКРИТ МОНТАЖ ИНСТРУКЦИЯ

ХАРАКТЕРИСТИКИ:
Модель: ADRIA-UD1
33230501
Номинално напрежение: 20-240V~50/60Hz
Максимална мощност: 12W
Тип фасунга: SMD LED
Клас на защита: II
Степен на защита: осигурена от обвивката: IP65
Материал: PC+ABS

ВАЖНО:

1. Моля прочетете внимателно инструкцията преди монтаж и я запазете.
2. Трябва да се монтира и ремонтира само от квалифициран ел.техник.
3. Преди монтаж изключете главното захранване.
4. Никога не погавяйте осветителя без защитния щит.
5. Ако се чути по подметане с нов.
6. Пазете мин. 30cm разстояние между осветителя и други предмети.
6. Моля погавяйте подходящи проводници за свързване.

МОНТАЖ:

1. Първо сваляте защитното стъкло.
2. Сваляете захранващия кабел с лустерклемата внимателно.
3. Загребете осветителя към повърхността с винтовете.
5. Включете захранването.

ПОДЪРЪЖКА:

1. Погавяйте само памучни кърпи за почистване на осветителя.

RO

CORP DE LUMINAT APLICAT CU LED PENTRU EXTERIOR INSTRUCȚIUNI

SPECIFICAȚII:
Model: ADRIA-UD1
33230501
Tensiune de alimentare: 220-240V~50/60Hz
Putere: 12W
Tip dulie: SMD LED
Clasa de protecție: II
Grad de protecție: IP 65
Material: PC+ABS

MĂSURI DE PRECAUȚIE:

1. Înainte de instalare citiți și urmați cu atenție instrucțiunile de utilizare.
2. Lampa trebuie asamblată și instalată de către un electrician autorizat.
3. Înainte de instalare opriți tensiunea electrică de la alimentarea cu energie.
4. Niciodată nu folosiți lampa fara corpur de protecție. Dacă acesta este spart înlocuiți-l cu unul nou.
5. Păstrați min. 30cm între lampă și alte obiecte.
6. Pentru conectare folosiți cabluri de putere potrivite.

INSTALARE:

1. Prima dată îndepărtați corpul de protecție.
2. Excavați 3/4 găuri în perete și fixați dibucurile în acestea.
3. Fixați corpul terminal al lămpii pe perete cu ajutorul șuruburilor.
4. Conectați cablurile de alimentare la lampă cu ajutorul buclului connector.
5. Reasamblați lampa la loc. Alimentați lampa.

ÎNTREȚINERE:

1. Folosiți o țesătură de bumbac și alcool izopropilic pentru a șterge corpul lanternei.

SRB

NADGRADNA SVETILJKA ZA SPOLJAŠNJU UPOTREBU UPUTSTVO ZA UPOTREBU

TEHNIČKE KARAKTERISTIKE:
Model: ADRIA-UD1
33230501
Napon: 220-240V~50/60Hz
Snaga: 12W
Izvor svetla: SMD LED
Klasa zaštite: II
Stepen zaštite: IP 65
Materijal: PC+ABS

UPOZORENJE:

1. Pre instaliranja pažljivo pročitati uputstvo i sačuvati.
2. Instalaciju treba izvršiti kvalifikovani električar.
3. Pre instaliranja prekinuti dovod struje.
4. Ne koristiti lampu bez zaštitnog poklopcak.
5. Ako bi se zaštitni poklopac razbio zameniti sa novim.
6. Razmak između lampe i ostalih predmeta treba biti min. 30cm.
6. Koristiti odgovarajuću žicu za spajanje.

UPUTSTVO ZA INSTALIRANJE:

1. Najpre izvaditi zaštitni poklopac.
2. Na zidu izbušiti 3/4 rupe i postaviti plastične delove u rupe.
3. Ucvrstiti nosac lampe srafovima na zid.
4. Povezati napajne vodove pomoću klemna.
5. Uključiti struju.

UKOVLJEŽENJE:

1. Koristiti pamučnu krpu sa malo alkohola za čišćenje lampe.

HR

NADGRADNA SVJETILJKA ZA SPOLJAŠNJU UPOTREBU UPUTSTVO ZA UPOTREBU

TEHNIČKE KARAKTERISTIKE:
Model: ADRIA-UD1
33230501
Napon: 220-240V~50/60Hz
Snaga: 12W
Izvor svjetla: SMD LED
Klasa zaštite: II
Stepanj zaštite: IP65
Materijal: PC+ABS

UPOZORENJE:

1. Prije instaliranja pažljivo pročitati uputstvo i sačuvati.
2. Instalaciju treba izvršiti kvalificirani električar.
3. Prije instaliranja prekinuti dovod struje.
4. Nikada ne koristiti svjetiljku bez zaštitnog poklopcak.
5. Ukoliko se zaštitni poklopac razbije, zamijeniti ga novim.
6. Razmak između svjetiljke i ostalih predmeta treba biti min. 30cm.
6. Uputrebjeti odgovarajuću žicu za spajanje.

UPUTSTVO ZA INSTALIRANJE:

1. Prvo skinuti zaštitni poklopac.
2. Na zidu otvoriti 3/4 rupe i postaviti plastične dijelove u rupe.
3. Vijcima pričvrstiti instalacijski dio na zid.
4. Spojiti napojne vodove rednim stezaljkama.
5. Uključiti struju.

ODRŽAVANJE:

1. Koristiti pamučnu krpu s malo alkohola za čišćenje svjetiljke.

KAZ

СЫРТҚЫ ЖАРЫҚТАНДЫРУ ҮШІН ҮСТІҢГІ ЖАРЫҚ ШАМДАРЫ ҢСҚАУЛЫҒЫ

ТЕХНИКАЛЫҚ СИПАТТАМАСЫ:
Model: ADRIA-UD1
33230501
Жұмыс кернеуі: 220-240В ~ 50/60Гц
Қуаты: 12Вт
Цоколь: SMD LED
Қорғаныс саны: II
Қорғаныс дәрежесі: IP65
Корпусы: PC+ABS

ҚАУПСІЗДІК ТАЛАПТАРЫ:

1. Орнатар алдында нұсқаулықты мұқият оқып шығыңыз және нұсқаулықты сақтап қойыңыз.
2. Шырағанды білікті электр маманы орнатуы тиіс.
3. Орнатар алдында электр қуатын ажыратыңыз.
4. Шырағанды қорғаныс плафонсыз пайдаланбаңыз.
5. Шырағанд мен жарық түсетін заттардың арақашықтығы 30 см кем болмауы тиіс.
6. Іске қосар алдында барлық электр өткізгіштерінің дұрыс жалғанғанына көз жеткізіңіз.

МОНТАЖ:

1. Шырағандың қорғаныс плафонын шешіңіз.
2. Орнататын жерді таңдаған соң, қабырғана 3/4 текіс жасап, дубельдерді салыңыз.
3. Электр өткізгіштерін клеммалармен жалғаныз.
4. Шырағандың табандығын брамамен шегеммен бекітіңіз.
5. Электр қуатын қосыңыз. Шырағанды пайдалануға дайын.

ҚҰТІМ ЖАСАУ БОЙЫНША КЕНЕСТЕР:

1. Шырағандың корпусының беті қабырғана құтім жасау үшін сулы шүберекті пайдаланыңыз, спирт ерітіндісін пайдалануға да болмайды.

SLO

NADOMETNA ZUNANJA SVETILKA svetilke

Specifikacije:
Model: ADRIA-UD1
33230501
Delovna napetost: 220-240V ~ 50/60Hz
Max moč: 12W
LED svetilno telo (SMD LED): SMD LED
EP Class: II
IP zaščita: IP65
Material: PC+ABS

OPOMBLA:

1. Pred uporabo pozorno preberita navodila.
2. Vsa dela na glavnih vodnikih morajo biti narejena s strani za to usposobljenih oseb!
3. Izlopite 3/4V napajanje preden začnete z nameščanjem!
4. Nikoli ne uporabljajte svetilke brez zaščitnega stekla. V primeru, da se zlomi ali poškoduje, ga nemudoma zamenjajte z novim.
5. Med napravo in drugim predmeti upoštevajte minimalno razdaljo 30 cm!
6. Za povezavo uporabljajte primerne instalacijske sponke in kable.

MONTAŽA:

1. Najprej odstranite zaščitno steklo.
2. V steni izvrtajte 3/4 luknje glede na dane dimenzije svetilke in vstavite prižigalna vložka.
3. Priključite napravo z vijaki.
4. Kabel povežite na napajanje s primernimi instalacijskimi sponkami.
5. Vključite napajanje.

VZDRŽEVANJE:

1. Za čiščenje uporabite bombažno krpo s primernim čistilom.



Yeşilköy Mah. Atatürk Cad. EGS Business Park B1-Blok Kat:8 No.:299-300 Bakırköy/İstanbul, TÜRKİYE
Tel : +90 212. 465 07 71 - 465 07 72 - 465 07 73
Fax: +90 212. 465 07 70
www.vitolighting.com
info@vitolighting.com



UA

НАКЛАДНИЙ СВЕТИЛЬНИК ЗОВНІШНЬОГО МОНТАЖУ ІНСТРУКЦІЯ

ТЕХНІЧНІ ХАРАКТЕРИСТИКИ:
Модель: ADRIA-UD1
33230501
Робоча напруга: 220-240В ~ 50/60Гц
Потужність: 12Вт
Цоколь: SMD LED
Клас захисту: II
Ступінь захисту: IP65
Корпус: PC+ABS

ВИМОГИ БЕЗПЕКИ:

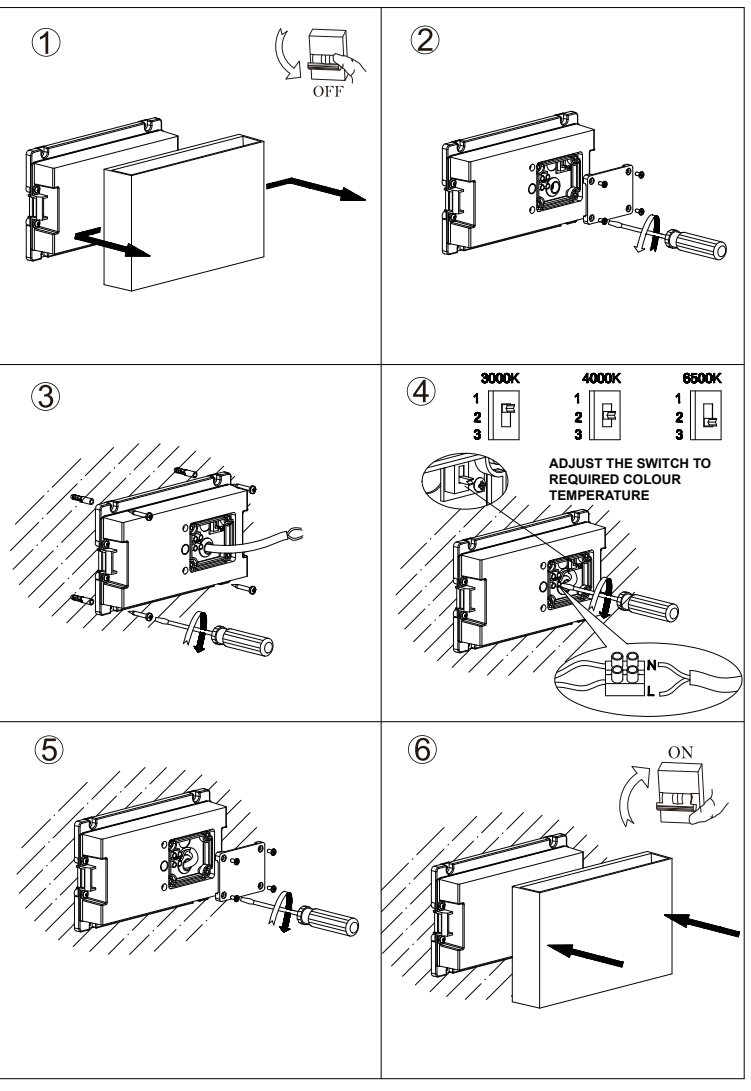
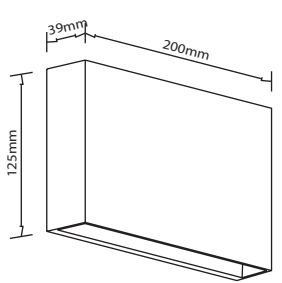
1. Перед встановленням уважно прочитайте і збережіть інструкцію.
2. Светильник повинен встановлюватися кваліфікованим електриком.
3. Перед встановленням відключіть електроживлення.
4. Не експлуатуйте світильник без захисного плафона.
5. Відстань між освітлюваними предметами і світильником повинно бути не менше 30 см.
6. Перед підключенням переконатесь у правильності з'єднання електричних проводів.

МОНТАЖ:

1. Зняти захисний плафон світильника.
2. Вибравши місце монтажу, просвердіть 3/4 отвори в стіні, вставте дюбелі.
3. З'єднайте електричні проводи з клеммами.
4. Закріпіть основу світильника за допомогою шурупів.
5. Увімкніть електроживлення. Світильник готовий до експлуатації.

РЕКОМЕНДАЦІЇ ПО ДОГЛЯДУ:

1. Для догляду за поверхнею корпусу світильника використовуйте вологу тканину, можливе застосування спиртового розчину.



-20°C < ta < 45°C
CE ПРОИЗВЕДЕНО В КИТАИ
ПРОИЗВОДИТЕЛЬ : PANLIGHT INTERNATIONAL LIGHTING CO.,LIMITED
10F, 271 HUSHUNAN ROAD, HANGZHOU, CHINA
ВНОСИТЕЛ: ВИТО ЕВРОПА ООД
АДРЕС : П. Софийска ул.Източна Тажента 102 ет.4
ТЕЛЕФОН : +359 2 434 15 74
ДАТА НА ПРОИЗВОДСТВО (МЕСЕЦ/ГОДИНА) : 04/24

TR ÇİNDE ÜRETİLMİŞTİR
İMALATÇI : PANLIGHT INTERNATIONAL LIGHTING CO.,LIMITED
10F, 271 HUSHUNAN ROAD, HANGZHOU, CHINA
İTHALATÇI : RAINAS ELEKTRİK VE AYDINLATMA MALZ.İMAL. VE SAN.TİC.LTD.ŞTİ.
ADRES : YEŞİLKÖY MAH. ATATÜRK CAD. EGS BUSINESS PARK BLOKLARI
NO:12 B1 8.KAT NO.299-300 BAKIRKÖY/İSTANBUL
TELEFON:0212 886 3520
ÜRETİM TARİHİ (AY/YIL):04/24

KAZ СДЕЛАНО В КИТАЕ
ПРОИЗВОДИТЕЛЬ : PANLIGHT INTERNATIONAL LIGHTING CO.,LIMITED
10F, 271 HUSHUNAN ROAD, HANGZHOU, CHINA
ИМПОРТЕР : ТОО "Vito Kazakhstan (Вито Казахстан)"
АДРЕС : пр. Райымбека 348/4 офис 307 (БЦ "Аспара")
ТЕЛЕФОН : +8 (727) 397 0803
ДАТА ПРОИЗВОДСТВА (МЕСЯЦ/ГОД):04/24

AR صنع في الصين
الصانع : PANLIGHT INTERNATIONAL LIGHTING CO.,LIMITED
10F, 271 HUSHUNAN ROAD, HANGZHOU, CHINA
المستورد : ВИТО КОМПАНИ FOR GENERAL TRADING AND COMMERCIAL AGENCIES LTD.
ADDRESS: OPPOSITE TO KESKIZAN OYUN ERSULI RIQI
TELEPHONE: 00964 750 7647647
تاريخ الصنع (الشهر / السنة): 04/24

PS: IF THE IMPORTER IS NOT LISTED HERE PLEASE CONTACT TO THE LOCAL DISTRIBUTOR OF THIS PRODUCT.