

297*210mm



Elektrik Aydınlatma İmalat Ve Tasarım Kolektif Şirketi
Ahmet HANPOLAT ve Ortağı

Yeşilköy Mah. Atatürk Cad. EGS Business Park B1-Blok Kat:8 No.:299-300 Bakırköy/İstanbul, TÜRKİYE
Tel : +90 212. 465 07 71 - 465 07 72 - 465 07 73
Fax: +90 212. 465 07 70
www.vitolighting.com
info@vitolighting.com



EN

LED SURFACE-MOUNTED OUTDOOR FIXTURE INSTRUCTION

SPECIFICATION:
Model: ADRIA-WL2 ADRIA-W1
3230470,3230480
Operating Voltage: 100-240V~50/60Hz
Power: 10W / 6W
Light Source: SMD LED
Electrical Protection Class: II
Ingress Protection: IP 65
Material: PC+ABS

CAUTION:
1. Please read the instruction carefully before installation and preserve it well.
2. Must be installed and assembled by a qualified electrician.
3. Before installation, please cut off the main power.
4. Never use the lamp without the protective shield. If it's broken, please replace it with a new one.
5. Keep a min.30cm distance between the lamp and the other things.
6. Please use proper wire for connection.

INSTALLATION:
1. Please take out the protective cover first.
2. Perforate 3/4 holes on the wall and fix plastic expansion pieces in.
3. Fix the body part to the wall with screws.
4. Connect power cables on terminal blocks properly.
5. Turn on the power.

MAINTENANCE:
1. Use only a cotton swab and alcohol to clean the lamp body.

RUS

НАКЛАДНЫЕ СВЕТИЛЬНИКИ ДЛЯ НАРУЖНОГО ОСВЕЩЕНИЯ ИНСТРУКЦИЯ

ТЕХНИЧЕСКИЕ ХАРАКТЕРИСТИКИ:
Модель: ADRIA-WL2 ADRIA-W1
3230470,3230480
Рабочее напряжение:100-240В ~ 50/60Гц
Мощность: 10Вт / 6Вт
Цоколь: SMD LED
Класс защиты: II
Степень защиты: IP65
Корпус: PC+ABS

ТРЕБОВАНИЯ БЕЗОПАСНОСТИ:
1. Перед установкой внимательно прочитайте и сохраните инструкцию.
2. Светильник должен быть установлен квалифицированным электриком.
3. Перед установкой отключите электроснабжение.
4. Не эксплуатируйте светильник без защитного плафона.
5. Расстояние между освещаемыми предметами и светильником должно быть не менее 30 см.
6. Перед подключением убедитесь в правильности соединения электрических проводов.

МОНТАЖ:
1. Снимите защитный плафон светильника.
2. Выберите место монтажа, просверлите 3/4 отверстия в стене, вставьте дюбели.
3. Соедините электрические провода с клеммами.
4. Закрепите основание светильника при помощи шурупов.
5. Включите электроснабжение. Светильник готов к эксплуатации.

РЕКОМЕНДАЦИИ ПО УХОДУ:
1. Для ухода за поверхностью корпуса светильника используйте влажную ткань, возможно применение спиртового раствора.

TR

LEDLİ SIVA-ÜSTÜ DİŞ-ORTAM AYDINLATMA ARMATÜRÜ KULLANIM KILAVUZU

ÖZELLİKLER:
Model: ADRIA-WL2 ADRIA-W1
3230470,3230480
Çalışma Gerilimi: 100-240V~50/60Hz
Güç: 10W / 6W
Işık kaynağı: SMD LED
Elektriksel Koruma Sınıfı: II
Dış Ortam Koşullarına Karşı Koruma Derecesi: IP 65
Materyal: PC+ABS

UYARI:
1. Kurulmadan önce kullanma kılavuzunu dikkatlice okuyunuz ve muhafaza ediniz.
2. Kurulumu uzman bir elektrikçi tarafından yapılmalıdır.
3. Kurulmadan önce elektriği gerilimli kesiniz.
4. Lambayı koruyucu kapacı olmadan asla kullanmayınız. Eğer kırılmış ise yenisi ile değiştiriniz.
5. Lamba ve diğer cisimler arasında min.30 cm mesafe bırakınız.
6. Bağlantı için uygun kablo kullanınız.

KURULUM:
1. Önce koruyucu kapacı çıkarınız.
2. Duvarda 3/4 adet delik açarak plastik dübelleri duvara monte ediniz.
3. Gövdeyi duvara vida yardımıyla sabitleyiniz.
4. Güç kablolarını klemens üzerinde doğru bir şekilde bağlayınız.
5. Enerjiyi açınız.

BAKIM:
1. Lambayı temizlemek için bir parça pamuklu bez ve az miktarda alkol kullanınız.

GR

ΧΩΝΕΥΤΟ ΦΩΤΙΣΤΙΚΟ ΤΟΙΧΟΥ LED ΕΞΩΤΕΡΙΚΟΥ ΧΩΡΟΥ ΟΔΗΓΙΕΣ

ΤΕΧΝΙΚΑ ΧΑΡΑΚΤΗΡΙΣΤΙΚΑ:
Τύπος: ADRIA-WL2 ADRIA-W1
3230470,3230480
Τάση Λειτουργίας: 100-240V~50/60Hz
Ισχύς: 10W / 6W
Κάλυκος: SMD LED
Κλάση Προστασίας: II
Βαθμός Στεγανότητας: IP 65
Υλικό: PC+ABS

ΠΡΟΣΟΧΗ:
1. Πριν την εγκατάσταση διαβάστε τις οδηγίες και διατηρείστε τις.
2. Η εγκατάσταση και συντηρήσή τους να γίνεται από εξουσιοδοτημένο ηλεκτρολόγο.
3. Πριν την εγκατάσταση κλείστε την κεντρική παροχή ρεύματος.
4. Να μην χρησιμοποιείτε χωρίς το προστατευτικό κάλυμμα.
Εάν σπάσει αντικαταστήστε το με νέο.
5. Διατηρείστε απόσταση τουλάχιστον 30cm από άλλα αντικείμενα.
6. Χρησιμοποιείτε κατάλληλη καθαριστική.

ΕΓΚΑΤΑΣΤΑΣΗ:
1. Αφαιρέστε το προστατευτικό κάλυμμα προστασίας.
2. Διευρύνετε το 3/4 τμήμα στον τοίχο και τοποθετήστε τις πλαστικές προεκτάσεις.
3. Στεγανώστε στον τοίχο με βίδες.
4. Συνδέστε τα καλώδια στις κlemμές.
5. Ανοίξτε την παροχή ρεύματος.

ΣΥΝΤΗΡΗΣΗ:
1. Χρησιμοποιείτε καθαρό πανί τον καθαρισμό.

LED دليل استخدام أجهزة الإضاءة الأضواء الخارجية

المواصفات الفنية:
الموديل: ADRIA-WL2 ADRIA-W1
3230470,3230480
جهد التشغيل: 100-240V~50/60Hz
قدرة: 10W / 6W
مسدود الضوء: SMD LED
درجة الحماية من العوامل الخارجية: IP 65
نوع المعدن: PC+ABS

تحذير:
1. يرجى قراءة دليل الاستخدام جيدا قبل تركيب المنتج، كما يرجى المحافظة عليه.
2. يجب ان يقوم بصنع المنتج الكهربائي قبل القيام بعملية التركيب.
3. تأكد من فصلك التيار الكهربائي قبل القيام بعملية التركيب.
4. تأكد من توصيتك الخطأ الأضواء.
5. لا تستخدم الضوء دون الضمان الفني، وإذا حدث كسر أو تلف في الضوء يرجى شراء غطاء آخر.
6. يجب ان تكون هناك مسافة 30cm بين الضوء والأجزاء الأخرى.
7. استخدم كابل مناسب التوصيل.
8. استخدم مفاتيح كهربائية مزودج.

التعليق

1. إذا لم يتخرج الضوء، ارفق.
2. لم يعمل المنتج في الحمام أو تحت الحادور البلاستيكي في الحمام(المسطح/الأرضية).
3. لم تفتتت الجص في الحمام بالمستمر اليوم.
4. لم يتوصلت درجات الحرارة الكهربائية جيدا بالاطراف الكهربائية.
5. قطع التيار الكهربائي.

الصيانة

1. تنظيف يرجى استخدام قطعة قماش نظيفة ويومع نظيفا بقدر قليل من الكحول.

BG

ВЛАЗОЗАЩИТЕНО ОСВЕТИТЕЛНО ТЯЛО ЗА ОТКРИТ МОНТАЖ ИНСТРУКЦИЯ

ХАРАКТЕРИСТИКИ:
Модель: ADRIA-WL2 ADRIA-W1
3230470,3230480
Номинално напрежение: 100-240V~50/60Hz
Максимална мощност: 10W / 6W
Тип фасунга: SMD LED
Клас на защита: II
Степен на защита, осигурена от обвивката: IP65
Материал: PC+ABS

ВАЖНО:
1. Моля прочетете внимателно инструкцията преди монтаж и я запазете.
2. Трябва да се монтира и ремонтира само от квалифициран ел.техник.
3. Преди монтаж изключете главното захранване.
4. Никога не погвавайте осветителя без защитен щит.
5. Ако се срути по подметене с нов.
6. Пазете мин.30cm разстояние между осветителя и други предмети.
7. Моля погвавайте подходащ проводници за свързване.

МОНТАЖ:
1. Първо сваляте защитното стъкло.
2. Сваляете захранващия кабел с лустерската внимателно.
3. Загряпете осветителя към повърхността с винтовете.
4. Сгребете осветителя.
5. Включете захранването.

ПОДЪРЪЖКА:
1. Погвавайте само памучни кърпи за почистване на осветителя.

RO

CORP DE ILUMINAT APLICAT CU LED PENTRU EXTERIOR INSTRUCȚIUNI

SPECIFICAȚII:
Model: ADRIA-WL2 ADRIA-W1
3230470,3230480
Tensiune de alimentare: 100-240V~50/60Hz
Putere: 10W / 6W
Tip dulie: SMD LED
Clasa de protecție: II
Grad de protecție: IP 65
Material: PC+ABS

MĂSURI DE PRECAUȚIE:
1. Înainte de instalare citiți și urmați cu atenție instrucțiunile de utilizare.
2. Lampa trebuie asamblată și instalată de către un electrician autorizat.
3. Înainte de instalare opriți tensiunea electrică de la alimentarea cu energie.
4. Niciodată nu folosiți lampa fara corpul de protecție. Dacă acesta este spart înlocuiți-l cu unul nou.
5. Păstrați min. 30cm între lampă și alte obiecte.
6. Pentru conectare folosiți cabluri de putere potrivite.

INSTALARE:
1. Prima dată îndepărtați corpul de protecție.
2. Excizați 3/4 găuri în perete și fixați dibelurile în acestea.
3. Fixați corpul terminal al lampii pe perete cu ajutorul șuruburilor.
4. Conectați cablurile de alimentare la lampă cu ajutorul blocului conector.
5. Reasamblați lampa la loc. Alimentați lampa.

ÎNTREȚINERE:
1. Folosiți o țesătură de bumbac și alcool izopropilic pentru a șterge corpul lanternei.

SRB

NADGRADNA SVETILJKA ZA SPOLJAŠNJU UPOTREBU UPUTSTVO ZA UPOTREBU

TEHNIČKE KARAKTERISTIKE:
Model: ADRIA-WL2 ADRIA-W1
3230470,3230480
Napon: 100-240V~50/60Hz
Snaga: 10W / 6W
Izvor svetla: SMD LED
Klasa zaštite: II
Stepen zaštite: IP 65
Materijal: PC+ABS

UPOZORENJE:
1. Pre instalaciju pažljivo pročitati uputstvo i sačuvati.
2. Instalaciju treba izvršiti kvalificirani električar.
3. Pre instaliranja prekinuti dovod struje.
4. Nikada ne koristiti lampu bez zaštitnog pokločka.
5. Ako bi se zaštitni pokloček razbio zameniti sa novim.
6. Razmak između lampe i ostalih predmeta treba biti min. 30cm.
7. Koristiti odgovarajuću žicu za povezanost.

UPUTSTVO ZA INSTALIRANJE:
1. Najpre izvaditi zaštitni pokloček.
2. Na zidu izbušiti 3/4 rupe i instalirati plastične delove u rupe.
3. Ucvrstiti nosac lampe srafovima na zid.
4. Povezati napajne vodove pomoću klemna.
5. Uključiti struju.

UKLOVANJE:
1. Koristiti pamučnu krpu sa malo alkohola za čišćenje lampe.

HR

NADGRADNA SVJETILJKA ZA SPOLJAŠNJU UPOTREBU UPUTSTVO ZA UPOTREBU

TEHNIČKE KARAKTERISTIKE:
Model: ADRIA-WL2 ADRIA-W1
3230470,3230480
Napon: 100-240V~50/60Hz
Snaga: 10W / 6W
Izvor svjetla: SMD LED
Klasa zaštite: II
Stepanj zaštite: IP65
Materijal: PC+ABS

UPOZORENJE:
1. Prije instaliranja pažljivo pročitati uputstvo i sačuvati.
2. Instalaciju treba izvršiti kvalificirani električar.
3. Prije instaliranja prekinuti dovod struje.
4. Nikada ne koristiti svjetiljku bez zaštitnog pokločka.
5. Ukoliko se zaštitni pokloček razbije, zamijeniti ga novim.
6. Razmak između svjetiljke i ostalih predmeta treba biti min. 30cm.
7. Uputnjebiti odgovarajuću žicu za spajanje.

UPUTSTVO ZA INSTALIRANJE:
1. Prvo skinuti zaštitni pokloček.
2. Na zidu otvoriti 3/4 rupe i postaviti plastične dijelove u rupe.
3. Vijcima pričvrstiti instalacijski dio na zid.
4. Spojiti napojne vodove rednim stezaljkama.
5. Uključiti struju.

ODRŽAVANJE:
1. Koristiti pamučnu krpnu sa malo alkohola za čišćenje svjetiljke.

KAZ

СЫРТҚЫ ЖАРЫҚТАНДЫРУ ҮШІН ҮСТІҢГІ ЖАРЫҚ ШАМДАРЫ ҢСҚАУЛЫҒЫ

ТЕХНИКАЛЫҚ СИПАТАМАСЫ:
Модель: ADRIA-WL2 ADRIA-W1
3230470,3230480
Жұмыс кернеуі: 100-240В ~ 50/60Гц
Қуаты: 10Вт / 6Вт
Цоколі: SMD LED
Қорғаныс санаты: II
Қорғаныс дәрежесі: IP65
Корпусы: PC+ABS

ҚАУПСІЗДІК ТАЛАПТАРЫ:
1. Орнатар алдында нұсқаулықты мұқият оқып шығыңыз және нұсқаулықты сақтап қойыңыз.
2. Шырағандың білікті электр маманы орнатуы тиіс.
3. Орнатар алдында электр қуатын ажыратыңыз.
4. Шырағанды қорғаныс плафонның пайдаланбаңыз.
5. Шырағдан мен жарық түсетін заттардан арашақтығы 30 см кем болмауы тиіс.
6. Іске қосар алдында барлық электр өткізгіштерінің дұрыс жалғанғанына көз жеткізіңіз.

МОНТАЖ:
1. Шырағданның қорғаныс плафонын шешіңіз.
2. Орнағатан жерді таңдаған соң, қабырғана 3/4 текіс жазап, дубельдерді салыңыз.
3. Электр өткізгіштерін клеммалармен жалғаныз.
4. Шырағданның табындығын брама шеңберіне бекітіңіз.
5. Электр қуатын қосыңыз. Шырағдан пайдалануға дайын.

КҮТІМ ЖАСАУ БОЙЫНША КЕНЕСТЕР:
1. Шырағдан корпусының беті қабаттына күтім жасау үшін сулы шуберетті пайдаланыңыз, спирт ерітіндісін пайдалануға да болады.

SLO

NADOMETNA ZUNANJA SVETILKA svetilke

Specifikacije:
Model: ADRIA-WL2 ADRIA-W1
3230470,3230480
Delovna napetost: 100-240V ~ 50/60Hz
Max moč: 10W / 6W
LED svetilno telo (SMD LED): SMD LED
EP Class: II
IP zaščita: IP65
Material: PC+ABS

OPOMBLA:
1. Pred uporabo pozorno preberita navodila.
2. Vsa dela na glavnih vodnikih morajo biti narejena s strani za to usposobljenih osebi!
3. Izločite 230V napajanje preden začnete z nameščanjem!
4. Nikoli ne uporabljajte svetilke brez zaščitnega stekla. V primeru, da se zlomi ali poškoduje, ga nemudoma zamenjajte z novim.
5. Med napravo in drugim predmeti upoštevajte minimalno razdaljo 30 cm!
6. Za povezavo uporabljajte primerne inštalacijske sponke in kable.

MONTAŽA:
1. Najprej odstranite zaščitno steklo.
2. V steni izvrtajte 3/4 luknje glede na dane dimenzije svetilke in vstavite priložena vložka.
3. Pričneite napravo z vijaki.
4. Kabel povežite na napajanje s primernimi inštalacijskimi sponkami.
5. Vključite napajanje.

VZDRŽEVANJE:
1. Za čiščenje uporabite bombažno krpo s primernim čistilom.



Elektrik Aydınlatma İmalat Ve Tasarım Kolektif Şirketi
Ahmet HANPOLAT ve Ortağı

Yeşilköy Mah. Atatürk Cad. EGS Business Park B1-Blok Kat:8 No.:299-300 Bakırköy/İstanbul, TÜRKİYE
Tel : +90 212. 465 07 71 - 465 07 72 - 465 07 73
Fax: +90 212. 465 07 70
www.vitolighting.com
info@vitolighting.com



UA

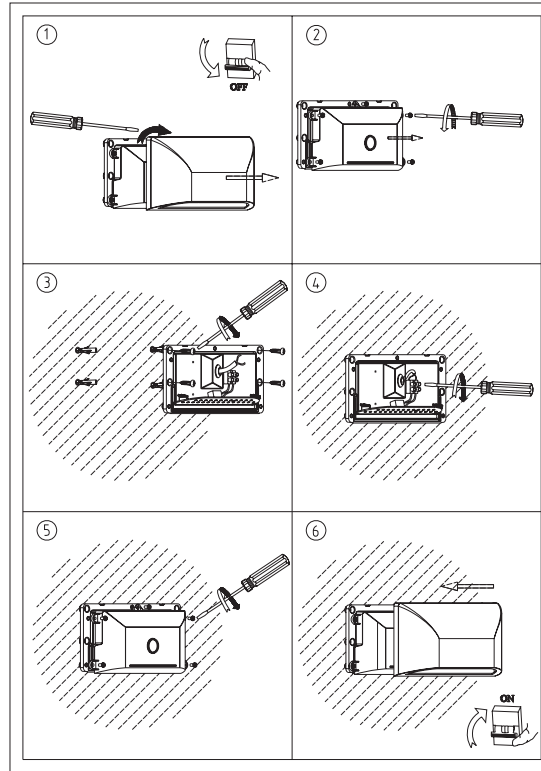
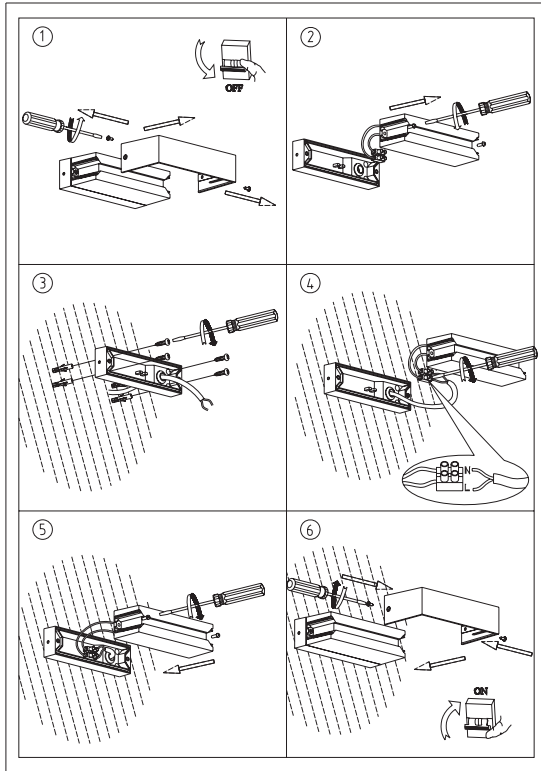
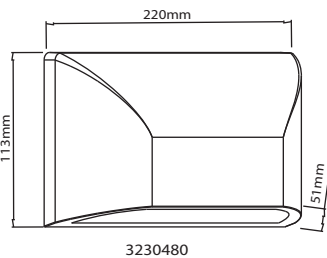
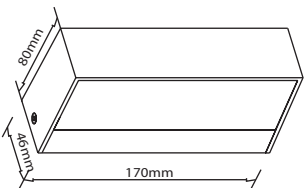
НАКЛАДНИЙ СВЕТИЛЬНИК ЗОВНІШНЬОГО МОНТАЖУ ІНСТРУКЦІЯ

ТЕХНІЧНІ ХАРАКТЕРИСТИКИ:
Модель: ADRIA-WL2 ADRIA-W1
3230470,3230480
Робоча напруга: 100-240В ~ 50/60Гц
Потужність: 10Вт / 6Вт
Цоколь: SMD LED
Клас захисту: II
Ступінь захисту: IP65
Корпус: PC+ABS

ВИМОГИ БЕЗПЕКИ:
1. Перед встановленням уважно прочитайте і зберіть інструкцію.
2. Светильник повинен встановлюватися кваліфікованим електриком.
3. Перед встановленням відключіть електроживлення.
4. Не експлуатуйте світильник без захисного плафона.
5. Відстань між освітлюваними предметами і світильником повинно бути не менше 30 см.
6. Перед підключенням переконайтесь у правильності з'єднання електричних проводів.

МОНТАЖ:
1. Знять захисний плафон світильника.
2. Вибравши місце монтажу, просвердліть 3/4 отвори в стіні, вставте дюбелі.
3. З'єднайте електричні проводи з клеммами.
4. Зафіксуйте основу світильника за допомогою шурупів.
5. Увімкніть електроживлення. Світильник готовий до експлуатації.

РЕКОМЕНДАЦІЇ ПО ДОГЛЯДУ:
1. Для догляду за поверхнею корпусу світильника використовуйте вологу тканину, можливе застосування спиртового розчину.



-20°C < ta < 45°C

® ПРОИЗВЕДЕНО В КИТАИ
PROIZVODITEL: PANLIGHT INTERNATIONAL LIGHTING CO.,LIMITED
10F, 271 HUSHUNAN ROAD, HANGZHOU, CHINA
ИМПОРТЕР: ВИТО ЕВРОПА ООД
АДРЕС: Гр София ул.Илчока Тавента 102 ет.4
ТЕЛЕФОН: +359 2 434 15 74
ДАТА ПРОИЗВОДСТВА (МЕСЕЦ/ГОДИНА): 02/22

® ÇİNDE ÜRETİLMİŞTİR
İMALATÇI: PANLIGHT INTERNATIONAL LIGHTING CO.,LIMITED
10F, 271 HUSHUNAN ROAD, HANGZHOU, CHINA
PİYALATCI: RAINAS ELEKTRİK VE AYDINLATMA MALZ.İMAL. VE SAN.TİC.LTD.ŞTİ.
ADRES: YEŞİLKÖY MAH. ATATÜRK CAD. EGS BUSINESS PARK BLOKLARI
NO:12 B1 8 KAT NO:299-300 BAKIRKÖY/İSTANBUL
TELEFON:0212 888 3520
ÜRETİM TARİHİ (AY/YIL): 02/22

® СДЕЛАНО В КИТАЕ
ПРОИЗВОДИТЕЛЬ: PANLIGHT INTERNATIONAL LIGHTING CO.,LIMITED
10F, 271 HUSHUNAN ROAD, HANGZHOU, CHINA
ИМПОРТЕР: ООО «ВИТО РУС»
АДРЕС: 1194415, г. Москва, Проспект Вернадского, д.41, стр.1
ТЕЛЕФОН: +7 499 783 61 88
ДАТА ПРОИЗВОДСТВА (МЕСЯЦ/ГОД):02/22

® СДЕЛАНО В КИТАЕ
ПРОИЗВОДИТЕЛЬ: PANLIGHT INTERNATIONAL LIGHTING CO.,LIMITED
10F, 271 HUSHUNAN ROAD, HANGZHOU, CHINA
ИМПОРТЕР: ТОО "Вито Қазақстан (Вито Қазақстан)"
АДРЕС: пр. Райымбека 34/84 офис 307 (БЦ «Аспаран») (Астана)
ТЕЛЕФОН: +8 (727) 397 0803
ДАТА ПРОИЗВОДСТВА (МЕСЯЦ/ГОД):02/22

® Виготовлено в Китаї
Виробник: Пенлайт Інтернашнл Електрик Еквіпмент Ко.Лтд.
10F, 271 Ху Шун Хан Роад, Ханжоу, Китаї.
Імпортер: ТОВ «ВІТО-НАС» 10204, Урожайна, місто Київ, вул.
Позарською, 8-А
Дата виготовлення (місяць/рік): 02/22

® صنع في الصين
الصانع: PANLIGHT INTERNATIONAL LIGHTING CO.,LIMITED
10F, 271 HUSHUNAN ROAD, HANGZHOU, CHINA
المستورد: ВИТО КОМПАНИ FOR GENERAL TRADING AND COMMERCIAL SERVICES LTD.
ADDRESS: OPPOSITE TO KESKEMEZAN QP1 EBELI/IRAQ
TELEPHONE: 0066 750 76047
تاریخ التصنيع (الشهر / السنة): 02/22

IF THE IMPORTER IS NOT LISTED HERE PLEASE CONTACT TO THE LOCAL DISTRIBUTOR OF THIS PRODUCT.