

297*210mm



Elektrik Aydınlatma İmalat Ve Tasarım Kolektif Şirketi
Ahmet HANPOLAT ve Ortağı

Yeşilköy Mah. Atatürk Cad. EGS Business Park B1-Blok Kat:8 No.:299-300 Bakırköy/İstanbul, TÜRKİYE
Tel : +90 212. 465 07 71 - 465 07 72 - 465 07 73
Fax: +90 212. 465 07 70
www.vitolighting.com
info@vitolighting.com



EN LED SURFACE-MOUNTED OUTDOOR FIXTURE INSTRUCTION

SPECIFICATION:
Model: ADRIA-UD2,ADRIA-SQL1,ADRIA-SQL2
3230560,3230570,3230580
Operating Voltage: 220-240V~50/60Hz
Power: 8W / 4W / 2x4W
Light Source: SMD LED
Electrical Protection Class: II
Ingress Protection: IP65/ IP54 /IP54
Material: PC+ABS

CAUTION:
1. Please read the instruction carefully before installation and preserve it well.
2. Must be installed and assembled by a qualified electrician.
3. Before installation, please cut off the main power.
4. Never use the lamp without the protective shield. If it's broken, please replace it with a new one.
5. Keep a min.30cm distance between the lamp and the other things.
6. Please use proper wire for connection.

INSTALLATION:
1. Please take out the protective cover first.
2. Perforate 3/4 holes on the wall and fix plastic expansion pieces in.
3. Fix the body part to the wall with screws.
4. Connect power cables on terminal blocks properly.
5. Turn on the power.

MAINTENANCE:
1. Use only a cotton swab and alcohol to clean the lamp body.

RUS НАКЛАДНЫЕ СВЕТИЛЬНИКИ ДЛЯ НАРУЖНОГО ОСВЕЩЕНИЯ ИНСТРУКЦИЯ

TEKNİKLER:
Model: ADRIA-UD2,ADRIA-SQL1,ADRIA-SQL2
3230560,3230570,3230580
Çalışma Gerilimi: 220-240V~50/60Hz
Güç: 8W / 4W / 2x4W
Işık kaynağı: SMD LED
Elektriksel Koruma Sınıfı: II
Dış Ortam Koşullarına Karşı Koruma Derecesi: IP65/ IP54 /IP54
Malzeme: PC+ABS

UYARI:
1. Kurulumdan önce kullanma kılavuzunu dikkatlice okuyunuz ve muhafaza ediniz.
2. Kurulum uzman bir elektrikli tarafından yapılmalıdır.
3. Kurulumdan önce elektriği gerilimden kesiniz.
4. Lambayı koruyucu kaparı olmadan asla kullanmayınız. Eğer kırılmış ise yenisi ile değiştiriniz.
5. Lamba ve diğer cisimler arasında min.30 cm mesafe bırakınız.
6. Bağlantı için uygun kablo kullanınız.

KURULUM:
1. Önce koruyucu kaparı çıkarınız.
2. Duvarda 3/4 adet delik açarak plastik dübelleri duvara monte ediniz.
3. Gövdesi duvara vida yardımıyla sabitleyiniz.
4. Güç kablolarını клемна üzerinde doğru bir şekilde bağlayınız.
5. Enerjiyi açınız.

BAKIM:
1. Lambayı temizlemek için bir parça pamuklu bez ve az miktarda alkol kullanınız.

REKOMENDACIJI ПО УХОДУ:
1. Для ухода за поверхностью корпуса светильника используйте влажную ткань, возможно применение спиртового раствора.

TR LED'Lİ SIVA-ÜSTÜ DİŞ-ORTAM AYDINLATMA ARMATÜRÜ KULLANIM KILAVUZU

ÖZELLİKLER:
Model: ADRIA-UD2,ADRIA-SQL1,ADRIA-SQL2
3230560,3230570,3230580
Çalışma Gerilimi: 220-240V~50/60Hz
Güç: 8W / 4W / 2x4W
Işık kaynağı: SMD LED
Elektriksel Koruma Sınıfı: II
Dış Ortam Koşullarına Karşı Koruma Derecesi: IP65/ IP54 /IP54
Malzeme: PC+ABS

UYARI:
1. Kurulumdan önce kullanma kılavuzunu dikkatlice okuyunuz ve muhafaza ediniz.
2. Kurulum uzman bir elektrikli tarafından yapılmalıdır.
3. Kurulumdan önce elektriği gerilimden kesiniz.
4. Lambayı koruyucu kaparı olmadan asla kullanmayınız. Eğer kırılmış ise yenisi ile değiştiriniz.
5. Lamba ve diğer cisimler arasında min.30 cm mesafe bırakınız.
6. Bağlantı için uygun kablo kullanınız.

KURULUM:
1. Önce koruyucu kaparı çıkarınız.
2. Duvarda 3/4 adet delik açarak plastik dübelleri duvara monte ediniz.
3. Gövdesi duvara vida yardımıyla sabitleyiniz.
4. Güç kablolarını клемна üzerinde doğru bir şekilde bağlayınız.
5. Enerjiyi açınız.

BAKIM:
1. Lambayı temizlemek için bir parça pamuklu bez ve az miktarda alkol kullanınız.

REKOMENDACIJI ПО УХОДУ:
1. Для ухода за поверхностью корпуса светильника используйте влажную ткань, возможно применение спиртового раствора.

GR ΧΩΝΕΥΤΟ ΦΩΤΙΣΤΙΚΟ ΤΟΙΧΟΥ LED ΕΞΩΤΕΡΙΚΟΥ ΧΩΡΟΥ ΟΔΗΓΙΕΣ

TEKNİKA KΑΡΑΚΤΗΡΙΣΤΙΚΑ:
Τύπος: ADRIA-UD2,ADRIA-SQL1,ADRIA-SQL2
3230560,3230570,3230580
Τάση Λειτουργίας: 220-240V~50/60Hz
Ισχύς: 8W / 4W / 2x4W
Κάλυψη: SMD LED
Κλάση Προστασίας: II
Βαθμός Στεγανότητας: IP65/ IP54 /IP54
Υλικό: PC+ABS

ΠΡΟΣΟΧΗ:
1. Πριν την εγκατάσταση διαβάστε τις οδηγίες και διατηρείτε τις.
2. Η εγκατάσταση και συντηρήσή τους να γίνεται από εξειδικευμένο ηλεκτρολόγο.
3. Πριν την εγκατάσταση κλείστε την κεντρική παροχή ρεύματος.
4. Να μην χρησιμοποιείτε χωρίς το προστατευτικό κάλυμμα.
5. Εάν σπάσει αντικαταστήστε το με νέο.
6. Διατηρείστε απόσταση τουλάχιστον 30cm από άλλα αντικείμενα.
7. Χρησιμοποιείτε κατάλληλη καθαριστική.

ΕΓΚΑΤΑΣΤΑΣΗ:
1. Αφαιρέστε το προστατευτικό κάλυμμα προστασίας.
2. Διευρύνετε τις 3/4 τρύπες στον τοίχο και τοποθετήστε τις πλαστικές προεκτάσεις.
3. Στερεώστε στον τοίχο με βίδες.
4. Συνδέστε τα καλώδια στις κλέμμες.
5. Ανοίξτε την παροχή ρεύματος.

ΣΥΝΤΗΡΗΣΗ:
1. Χρησιμοποιείτε καθαρό πανί τον καθαρισμό.

AR دليل استخدام أجهزة الإضاءة الأمامية الخارجية LED

المواصفات الفنية:
الموديل: ADRIA-UD2,ADRIA-SQL1,ADRIA-SQL2
3230560,3230570,3230580
جهد التشغيل: 220-240V~50/60Hz
قدرة: 8W / 4W / 2x4W
مصدر الضوء: SMD LED
درجة الحماية من العوامل الخارجية: IP65/ IP54 /IP54
نوع المادة: PC+ABS

تنبيه:
1. يرجى قراءة دليل الاستخدام جيداً قبل تركيب المنتج، كما يرجى المحافظة عليه.
2. يجب أن يقوم بصنع المنتج الكهربائي متخصص.
3. تأكد من فصل التيار الكهربائي قبل القيام بعملية التركيب.
4. تأكد من توصيل الكابل الكهربائي بشكل صحيح.
5. لا تستخدم الضوء دون الحماية الواقية، وإذا حدث كسر أو تلف في الغطاء يرجى شراء غطاء آخر.
6. لا تستخدم الماء لتنظيف المنتج.
7. استخدم قطعة قماش مبللة لتنظيف المنتج.
8. استخدم مفاتيح كهربائية مزودة.

التركيب:
1. أولاً قم بتفكيك الغطاء الواقية.
2. قم بعمل فتحات في الحائط ثم ثبت الحادور البلاستيكي في الحائط/المسطح/الأسقف.
3. قم بتثبيت الجسم في الحائط باستخدام المسامير الموزونة.
4. قم بتوصيل كابلات التيار الكهربائي جيداً بالاطراف الكهربائية.
5. افتح التيار الكهربائي.

الصيانة:
1. تنظيف الجسم يرجى استخدام قطعة قماش نظيفة ويوصى عليها بمسح قبل من الكحول.

BG ВЛАЗОЗАЩИТЕНО ОСВЕТИТЕЛНО ТЯЛО ЗА ОТКРИТ МОНТАЖ ИНСТРУКЦИЯ

ХАРАКТЕРИСТИКИ:
Model: ADRIA-UD2,ADRIA-SQL1,ADRIA-SQL2
3230560,3230570,3230580
Номинално напрежение: 220-240V~50/60Hz
Максимална мощност: 8W / 4W / 2x4W
Тип фасунга: SMD LED
Клас на защита: II
Степен на защита: осигурена от обвивката: IP65/ IP54 /IP54
Материал: PC+ABS

ВАЖНО:
1. Моля прочетете внимателно инструкцията преди монтаж и я запазете.
2. Трябва да се монтира и ремонтира само от квалифициран ел.техник.
3. Преди монтаж изключете главното захранване.
4. Никога не погивайте осветителя без защитен щит.
5. Ако се счупи по подметане с ноз.
6. Пазете мин.30cm разстояние между осветителя и други предмети.
7. Моля ползвайте подходящи проводници за свързване.

МОНТАЖ:
1. Първо сваляте защитното стъкло.
2. Сваряете захранващия кабел с лустерклемата внимателно.
3. Запирете осветителя към повърхността с винтовете.
5. Включете захранването.

ПОДЪРЪЖКА:
1. Ползвайте само памучни кърпи за почистване на осветителя.

RO CORP DE ILUMINAT APLICAT CU LED PENTRU EXTERIOR INSTRUCȚIUNI

SPECIFICAȚII:
Model: ADRIA-UD2,ADRIA-SQL1,ADRIA-SQL2
3230560,3230570,3230580
Tensiune de alimentare: 220-240V~50/60Hz
Putere: 8W / 4W / 2x4W
Tip dulie: SMD LED
Clasa de protecție: II
Grad de protecție: IP65/ IP54 /IP54
Material: PC+ABS

MĂSURI DE PRECAUȚIE:
1. Înainte de instalare citiți și urmați cu atenție instrucțiunile de utilizare.
2. Lampa trebuie asamblată și instalată de către un electrician autorizat.
3. Înainte de instalare opriți tensiunea electrică de la alimentarea cu energie.
4. Niciodată nu folosiți lampa fara corpul de protecție. Dacă acesta este spart înlocuiți-l cu unul nou.
5. Păstrați min. 30cm între lampă și alte obiecte.
6. Pentru conectare folosiți cabluri de putere maritate.

INSTALARE:
1. Prima dată îndepărtați corpul de protecție.
2. Excavați 3/4 găuri în perete și fixați dibelurile în acestea.
3. Fixați corpul terminal al lămpii pe perete cu ajutorul șuruburilor.
4. Conectați cablurile de alimentare la lampă cu ajutorul blocului conector.
5. Reasamblați lampa la loc. Alimentați lampa.

ÎNȚREȚINERE:
1. Folosiți o țesătură de bumbac și alcool izopropilic pentru a șterge corpul lanternei.

SRB NADGRADNA SVETILJKA ZA SPOLJAŠNJU UPOTREBU UPUTSTVO ZA UPOTREBU

TEHNIČKE KARAKTERISTIKE:
Model: ADRIA-UD2,ADRIA-SQL1,ADRIA-SQL2
3230560,3230570,3230580
Napon: 220-240V~50/60Hz
Snaga: 8W / 4W / 2x4W
Izvor svetla: SMD LED
Klasa zaštite: II
Stepen zaštite: IP65/ IP54 /IP54
Materijal: PC+ABS

UPOZORENJE:
1. Pre instalaciju pažljivo pročitati uputstvo i sačuvati.
2. Instalaciju treba izvršiti kvalificirani električar.
3. Pre instaliranja prekinuti dovod struje.
4. Nikada ne koristiti svetiljku bez zaštitnog poklopca.
5. Ako bi se zaštitni poklopac razbio zamijeniti ga novim.
6. Razmak između lampe i ostalih predmeta treba biti min. 30cm.
7. Koristiti odgovarajuću žicu za povezivanje.

UPUTSTVO ZA INSTALIRANJE:
1. Najpre izvaditi zaštitni poklopac.
2. Na zidu izbušiti 3/4 rupe i instalirati plastične delove u rupe.
3. Ucvrstiti nosac lampe safovima na zid.
4. Povezati napojne vodove pomocu klemna.
5. Uključiti struju.

UKLOVANJE:
1. Koristiti pamučnu krpu sa malo alkohola za čišćenje svetiljke.

HR NADGRADNA SVJETILJKA ZA SPOLJAŠNJU UPOTREBU UPUTSTVO ZA UPOTREBU

TEHNIČKE KARAKTERISTIKE:
Model: ADRIA-UD2,ADRIA-SQL1,ADRIA-SQL2
3230560,3230570,3230580
Napon: 220-240V~50/60Hz
Snaga: 8W / 4W / 2x4W
Izvor svjetla: SMD LED
Klasa zaštite: II
Stepanj zaštite: IP65/ IP54 /IP54
Materijal: PC+ABS

UPOZORENJE:
1. Prije instaliranja pažljivo pročitati uputstvo i sačuvati.
2. Instalaciju treba izvršiti kvalificirani električar.
3. Prije instaliranja prekinuti dovod struje.
4. Nikada ne koristiti svjetiljku bez zaštitnog poklopca.
5. Ukoliko se zaštitni poklopac razbije, zamijeniti ga novim.
6. Razmak između svjetiljke i ostalih predmeta treba biti min. 30cm.
7. Uputrebjeti odgovarajuću žicu za spajanje.

UPUTSTVO ZA INSTALIRANJE:
1. Prvo skinuti zaštitni poklopac.
2. Na zidu otvoriti 3/4 rupe i postaviti plastične dijelove u rupe.
3. Vijcima pričvrstiti instalacijski dio na zid.
4. Spojiti napojne vodove rednim stezaljkama.
5. Uključiti struju.

ODRŽAVANJE:
1. Koristiti pamučnu krpu s malo alkohola za čišćenje svjetiljke.

SLO NADOMETNA ZUNANJA SVETILKA svetilke

Specifikacije:
Model: ADRIA-UD2,ADRIA-SQL1,ADRIA-SQL2
3230560,3230570,3230580
Delovna napetost: 220-240V ~ 50/60Hz
Max moč: 8W / 4W / 2x4W
LED svetilno telo (SMD LED): SMD LED
EP Class: II
IP zaščita: IP65/ IP54 /IP54
Material:PC+ABS

OPOMBLA:
1. Pred uporabo pozorno preberita navodila.
2. Vsa dela na glavnih vodnikih morajo biti narejena s strani za to usposobljenih oseb!
3. Izlopite 3/4V naparjanje preden začnete z namestitvami!
4. Nikoli ne uporabljajte svetilke brez zaščitnega stekla. V primeru, da se zlomi ali poškoduje, ga nemudoma zamenjajte z novim.
5. Med napravo in drugim predmeti upoštevajte minimalno razdaljo 30 cm!
6. Za povezavo uporabljajte primerne instalacijske sponke in kable.

MONTAŽA:
1. Najprej odstranite zaščitno steklo.
2. V steni izvrtajte 3/4 luknje glede na dane dimenzije svetilke in vstavite priložena vložka.
3. Prihitite napravo z vijaki.
4. Kabel povežite na naparjanje s primernimi instalacijskimi sponkami.
5. Vključite naparjanje.

VZDRŽEVANJE:
1. Za čiščenje uporabite bombažno krpo s primernim čistilom.

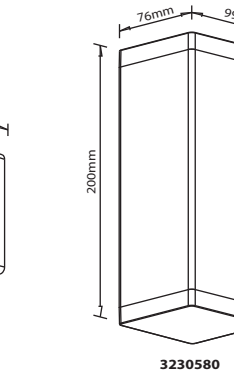
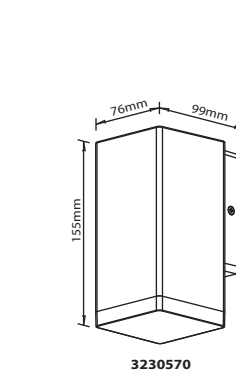
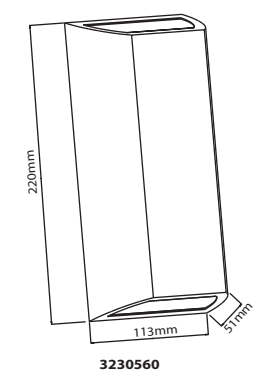
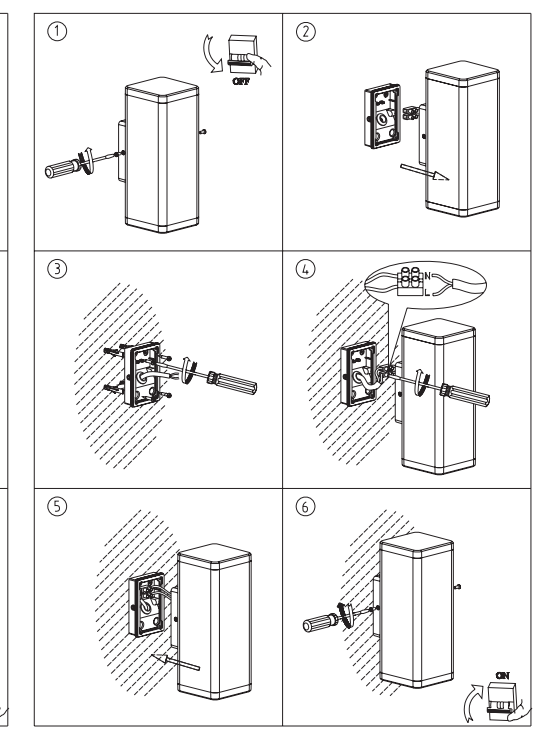
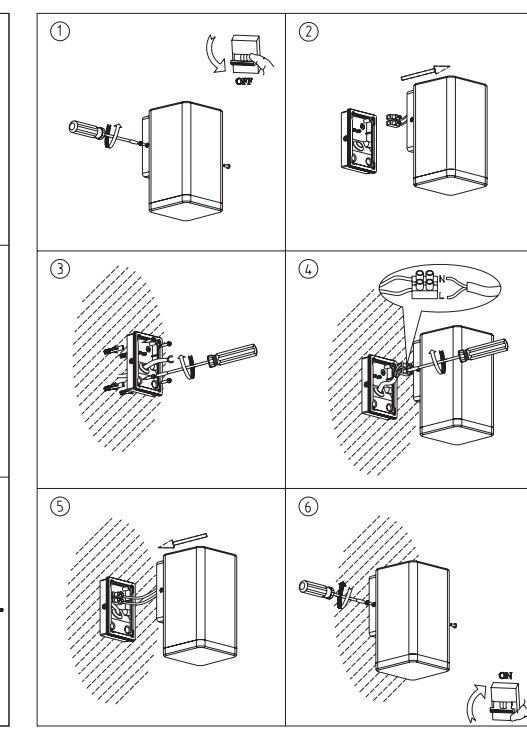
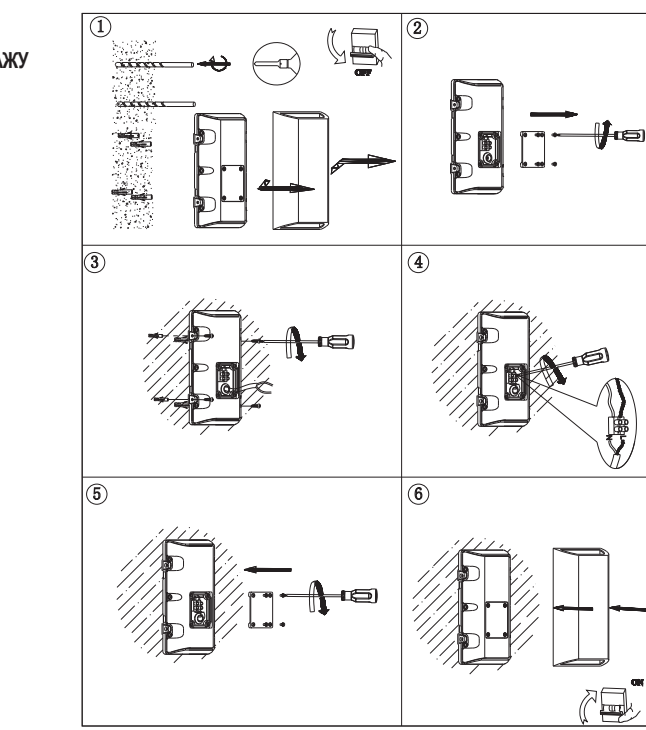
UA НАКЛАДНИЙ СВЕТИЛЬНИК ЗОВНІШНЬОГО МОНТАЖУ ІНСТРУКЦІЯ

ТЕХНІЧНІ ХАРАКТЕРИСТИКИ:
Model: ADRIA-UD2,ADRIA-SQL1,ADRIA-SQL2
3230560,3230570,3230580
Робоча напруга: 220-240В ~ 50/60Гц
Потужність: 8Вт / 4Вт / 2x4Вт
Цілість: SMD LED
Клас захисту: II
Ступінь захисту: IP65/ IP54 /IP54
Корпус: PC+ABS

ВИМОГИ БЕЗПЕКИ:
1. Перед встановленням уважно прочитайте і збережіть інструкцію.
2. Світильник повинен встановлюватися кваліфікованим електриком.
3. Перед встановленням відключіть електроживлення.
4. Не експлуатуйте світильник без захисного плафона.
5. Відстань між освітлюваними предметами і світильником повинно бути не менше 30 см.
6. Перед підключенням переконайтеся у правильності з'єднання електричних проводів.

МОНТАЖ:
1. Зняти захисний плафон світильника.
2. Вибравши місце монтажу, просвердіть 3/4 отвори в стіні, вставте дюбелі.
3. Зєднайте електричні проводи з клеммами.
4. Заверніть основу світильника за допомогою шурівців.
5. Уважно електрифікація. Світильник готовий до експлуатації.

РЕКОМЕНДАЦІЇ ПО ДОГЛЯДУ:
1. Для догляду за поверхнею корпусу світильника використовуйте вологу тканину, можливе застосування спиртового розчину.



-20°C < ta < 45°C

©2022 ПРОИЗВЕДено В КИТАЙ
PRODUCED IN CHINA
PRODUCED BY: PANLIGHT INTERNATIONAL LIGHTING CO.,LIMITED
10F, 271 HUSHUNAN ROAD, HANGZHOU, CHINA
ВНЕСИТЕЛ: ВІТО ЕВРОПА ООД
АДРЕС : Гр София ул.Илчонач Тавенита 102 ет.4
ТЕЛЕФОН : +359 2 434 15 74
ДАТА НА ПРОИЗВОДСТВО (МЕСЕЦ/ГОДИНА) : 02/22

©2022 ÜRETİM TARİHİ (AY/YIL) : 02/22
İMALATÇI : PANLIGHT INTERNATIONAL LIGHTING CO.,LIMITED
10F, 271 HUSHUNAN ROAD, HANGZHOU, CHINA
PİYALATÇI : RAINAS ELEKTRİK VE AYDINLATMA MALZ.İMAL. VE SAN.TİC.LTD.ŞTİ.
ADRES : YEŞİLKÖY MAH. ATATÜRK CAD. EGS BUSINESS PARK BLOKLARI
NO:12 B1 8 KAT NO:299-300 BAKIRKÖY/İSTANBUL
TELEFON:0212 888 3520

©2022 СДЕЛАНО В КИТАЕ
PROIZVODITEL' : PANLIGHT INTERNATIONAL LIGHTING CO.,LIMITED
10F, 271 HUSHUNAN ROAD, HANGZHOU, CHINA
ИМПОРТЕР : ООД «ВІТО РВС»
АДРЕС : 1194415, г. Москва, Проспект Вернадского, д.41, стр.1
ТЕЛЕФОН : +7 499 783 61 88
ДАТА ПРОИЗВОДСТВА (МЕСЯЦ/ГОД):02/22

©2022 СДЕЛАНО В КИТАЕ
PROIZVODITEL' : PANLIGHT INTERNATIONAL LIGHTING CO.,LIMITED
10F, 271 HUSHUNAN ROAD, HANGZHOU, CHINA
ИМПОРТЕР : ТОО «Vito Kazakhstan (Vito Kazakistan)»
АДРЕС : пр. Райымбека 348/4 офис: 307 (ЕЦ «Аспара») ТЕЛЕФОН : +8 (727) 397 0803
ДАТА ПРОИЗВОДСТВА (МЕСЯЦ/ГОД):02/22

©2022 صنع في الصين
AR) FABRIKAT: Panlight Interenşel Elektrik Ekmalment Ko.Ltd.
Virobnik: Lenajtat Interenşel Elektrik Ekmalment Ko.Ltd.
10F, 271 HUSHUNAN ROAD, HANGZHOU, CHINA
Vnesitel: TOB «VITO» OOO, Sofiya, Mesto Bita, bul. Plozarikovo, B-A
Data vgotovleniya (mesyats/god): 02/22
PANLIGHT INTERNATIONAL LIGHTING CO.,LIMITED
10F, 271 HUSHUNAN ROAD, HANGZHOU, CHINA
MTO COMPANY FOR GENERAL TRADING AND COMMERCIAL AGENCIES CO.,LIMITED
ADDRESS: OPPOSITE TO KESSEZEN OPI EBELI/IRAQ
TELEPHONE: 0066 750 76747
Tarij vsvet: (mesyats / god): 02/22

IF THE IMPORTER IS NOT LISTED HERE PLEASE CONTACT TO THE LOCAL DISTRIBUTOR OF THIS PRODUCT.