



Yeşilköy Mah. Atatürk Cad. EGS Business Park B1-Blok Kat:8 No.:299-300 Bakırköy/İstanbul, TÜRKİYE
Tel : +90 212. 465 07 71 - 465 07 72 - 465 07 73
Fax: +90 212. 465 07 70
www.vitolighting.com
info@vitolighting.com



EN LED SURFACE-MOUNTED OUTDOOR FIXTURE INSTRUCTION

SPECIFICATION: Model: LUZ-BS / LUZ-BC / LUZ-BRG / LUZ-BCO
3400860,3401020 / 3400890,3401060 / 3400870 / 3401030,3401070
Op.Voltage: 220-240V ~ 50/60Hz
Max.Power: 15W / 12W
Lightsource: SMD LED
Electrical Protection Class: II
Ingress Protection: IP65
Material: ABS+PC / PC+PC

RUS ВЛАГОЗАЩИЩЕННЫЙ СВЕТИЛЬНИК ИНСТРУКЦИЯ

ТЕХНИЧЕСКИЕ ХАРАКТЕРИСТИКИ: Модель : LUZ-BS / LUZ-BC / LUZ-BRG / LUZ-BCO
3400860,3401020 / 3400890,3401060 / 3400870 / 3401030,3401070
Рабочее напряжение: 220-240V В ~ 50 / 60Гц
Мощность: 15Вт / 12Вт
Тип лампы: SMD LED
Степень защиты/Класс защиты: II
Класс защиты: IP65
Материал: ABS+PC / PC+PC

TR LEDLİ SIVA-ÜSTÜ DİŞ-ORTAM AYDINLATMA ARMATÜRÜ KULLANIM KILAVUZU

TEKNİK ÖZELLİKLER: Model: LUZ-BS / LUZ-BC / LUZ-BRG / LUZ-BCO
3400860,3401020 / 3400890,3401060 / 3400870 / 3401030,3401070
Çalışma Gerilimi: 220-240V ~ 50/60Hz
Güç: 15W / 12W
Işık Kaynağı: SMD LED
Koruma Derecesi: II
Kullanılan Malzeme: ABS+PC / PC+PC

GR ΣΤΕΓΑΝΟ ΦΩΤΙΣΤΙΚΟ ΟΡΟΦΗΣ LED ΜΕ ΑΙΣΘΗΤΗΡΑ ΚΙΝΗΣΗΣ ΟΑΗΓΙΣΣ

ΤΕΧΝΙΚΑ ΧΑΡΑΚΤΗΡΙΣΤΙΚΑ: Μοντέλ : LUZ-BS / LUZ-BC / LUZ-BRG / LUZ-BCO
3400860,3401020 / 3400890,3401060 / 3400870 / 3401030,3401070
Τύπος λειτουργίας: 220-240V ~ 50/60Hz
Μεγ. ισχύς: 15W / 12W
Φωτεινή Πηγή: SMD LED
Βαθμύς Προστασίας: II
Κλάση προστασίας: IP65
Υλικό: ABS+PC / PC+PC

HR LED PLOFONJERA, S SENZOROM UPUTSTVO ZA UPOTREBU

TEHNIČKE KARAKTERISTIKE: Model: LUZ-BS / LUZ-BC / LUZ-BRG / LUZ-BCO
3400860,3401020 / 3400890,3401060 / 3400870 / 3401030,3401070
Napon: 220-240V ~ 50/60Hz
Snaga: 15W / 12W
Izvor svjetla: SMD LED
Stupanj zaštite: II
Klasa zaštite: IP65
Materijal: ABS+PC / PC+PC

AR دليل استخدام اجزاء الاضاءة الامتحن الخارجية

المواصفات الفنية: LUZ-BS / LUZ-BC / LUZ-BRG / LUZ-BCO : 3400860,3401020 / 3400890,3401060 / 3400870 / 3401030,3401070
جهد التشغيل: 220-240V ~ 50/60Hz
القدرة: 15W / 12W
مصدر الاضاءة: SMD
درجة الارتفاع: II
صنف الارتفاع الكهربائي: IP 65
مدة التصنيع: ABS+PC / PC+PC

BG LED ПЛАФОНИЕРА СЪС СЕНЗОР ИНСТРУКЦИЯ

ХАРАКТЕРИСТИКИ: Модел: LUZ-BS / LUZ-BC / LUZ-BRG / LUZ-BCO
3400860,3401020 / 3400890,3401060 / 3400870 / 3401030,3401070
Номинално напрежение: 220-240V ~ 50/60Hz
Мощност: 15W / 12W
Тип на фасунгата: SMD LED
Степен на защита спореден от обикновата: II
Клас на защита: IP65
Материал: ABS+PC / PC+PC

RO PŁAFONIERA LED CU SENZOR INSTRUCȚIUNI

SPECIFICAȚII: Model: LUZ-BS / LUZ-BC / LUZ-BRG / LUZ-BCO
3400860,3401020 / 3400890,3401060 / 3400870 / 3401030,3401070
Op.Voltage: 220-240V ~ 50/60Hz
Max.Snaga: 15W / 12W
Izvor svetlosti: SMD LED
Stupanj zaštite: II
Stepen elektrone zaštite: IP65
Material: ABS+PC / PC+PC

SRB NADGRADNA LED SVETILJKA SA SENZOROM UPUTSTVO ZA UPOTREBU

SPECIFIKACIJA: Model: LUZ-BS / LUZ-BC / LUZ-BRG / LUZ-BCO
3400860,3401020 / 3400890,3401060 / 3400870 / 3401030,3401070
Op.Voltage: 220-240V ~ 50/60Hz
Max.Snaga: 15W / 12W
Izvor svetlosti: SMD LED
Stupanj zaštite: II
Stepen elektrone zaštite: IP65
Material: ABS+PC / PC+PC

KAZ ЫЛГАЛДАН ҚОРГАЛҒАН ШЫРАҒДАН НҰСҚАЛЫҒЫ

ТЕХНИКАЛЫҚ СИПАТТАМАСЫ: Model: LUZ-BS / LUZ-BC / LUZ-BRG / LUZ-BCO
3400860,3401020 / 3400890,3401060 / 3400870 / 3401030,3401070
Жұмыс кернеуі: 220-240V В ~ 50 / 60Гц
Қуаты: 15Вт / 12Вт
Шығу түрі: SMD LED
Қорғаныс дәрежесі: II санат
Қорғаныс сыныбы: IP65
Қорғаныс материалы: ABS+PC / PC+PC

SLO LED ZUNANJE NADOMETNO SVETILO NAVODILA

Specifikacije: Model: LUZ-BS / LUZ-BC / LUZ-BRG / LUZ-BRG / LUZ-BCO
3400860,3401020 / 3400890,3401060 / 3400870 / 3401030,3401070
Delovna napetost: 220-240V В ~ 50 / 60Гц
Moč: 15W / 12W
LED svetilno telo: SMD LED
EP Class: II
IP zaščita: IP65
Material: ABS+PC / PC+PC

UA ВОЛОГОЗАХИЩЕНИЙ СВПТЛОДІОДНИЙ СВПТЛЬНИК ИНСТРУКЦІЯ

ТЕХНІЧНІ ХАРАКТЕРИСТИКИ: Модел : LUZ-BS / LUZ-BC / LUZ-BRG / LUZ-BCO
3400860,3401020 / 3400890,3401060 / 3400870 / 3401030,3401070
Робоче напруга: 220 - 240 В ~ 50/60 Гц
Мощність: 15Вт / 12Вт
Тип лампи: SMD LED
Степень захисту: Клас захисту II
Клас захисту: IP65
Матеріал: ABS+PC / PC+PC

FR APPAREIL EXTÉRIEUR À LED EN SAILLIE INSTRUCTION

SPECIFICATION: Modèle: LUZ-BS / LUZ-BC / LUZ-BRG / LUZ-BCO
3400860,3401020 / 3400890,3401060 / 3400870 / 3401030,3401070
Tension opérationnelle: 220-240 V ~ 50/60 Hz
Puissance maximale: 15W / 12W
Source lumineuse: LED SMD
Classe de protection électrique: II
Indice de protection: IP65
Matériau: ABS+PC / PC+PC

IT APPARECCHIO DA SUPERFICIE DA ESTERNO A LED ISTRUZIONI

SPECIFICA: Modello: LUZ-BS / LUZ-BC / LUZ-BRG / LUZ-BCO
3400860,3401020 / 3400890,3401060 / 3400870 / 3401030,3401070
Tensione operativa: 220-240 V ~ 50/60 Hz
Potenza massima: 15 W / 12 W
Sorgente luminosa: LED SMD
Classe di protezione elettrica: II
Protezione ingresso: IP65
Materiale: ABS+PC / PC+PC

DE LED-AUFBAULEUCHE FÜR DEN AUSSENBEREICH ANWEISUNG

SPEZIFIKATION: Modell: LUZ-BS / LUZ-BC / LUZ-BRG / LUZ-BCO
3400860,3401020 / 3400890,3401060 / 3400870 / 3401030,3401070
Nennspannung: 220-240 V ~ 50/60 Hz
Max. Leistung: 15 W / 12 W
Lichtquelle: SMD LED
Elektrische Schutzklasse: II
Schutzart: IP65
Material: ABS+PC / PC+PC

PL OPRAWA ZEWNĘTRZNA NATYKNOWA LED INSTRUKCJA

SPECYFIKACJA: Model: LUZ-BS / LUZ-BC / LUZ-BRG / LUZ-BCO
3400860,3401020 / 3400890,3401060 / 3400870 / 3401030,3401070
Napięcie robocze: 220-240 V ~ 50/60 Hz
Maksymalna moc: 15 W / 12 W
Źródło światła: LED SMD
Klasa ochrony elektrycznej: II
Stopień ochrony: IP65
Materiał: ABS+PC / PC+PC

ES APARATO EXTERIOR LED DE SUPERFICIE INSTRUCCION

ESPECIFICACION: Modelo: LUZ-BS / LUZ-BC / LUZ-BRG / LUZ-BCO
3400860,3401020 / 3400890,3401060 / 3400870 / 3401030,3401070
Voltaje operativo: 220-240 V ~ 50/60 Hz
Potencia máxima: 15W / 12W
Fuente de luz: LED SMD
Clase de protección eléctrica: II
Protección de ingreso: IP65
Material: ABS+PC / PC+PC

PT FIXAÇÃO EXTERIOR LED MONTADA NA SUPERFÍCIE INSTRUÇÃO

ESPECIFICAÇÃO: Modelo: LUZ-BS / LUZ-BC / LUZ-BRG / LUZ-BCO
3400860,3401020 / 3400890,3401060 / 3400870 / 3401030,3401070
Tensão operacional: 220-240 V ~ 50/60 Hz
Potência máxima: 15W / 12W
Fonte de luz: LED SMD
Classe de Proteção Elétrica: II
Proteção de entrada: IP65
Material: ABS+PC / PC+PC



Yeşilköy Mah. Atatürk Cad. EGS Business Park B1-Blok Kat:8 No.:299-300 Bakırköy/İstanbul, TÜRKİYE
Tel : +90 212. 465 07 71 - 465 07 72 - 465 07 73
Fax: +90 212. 465 07 70
www.vitolighting.com
info@vitolighting.com

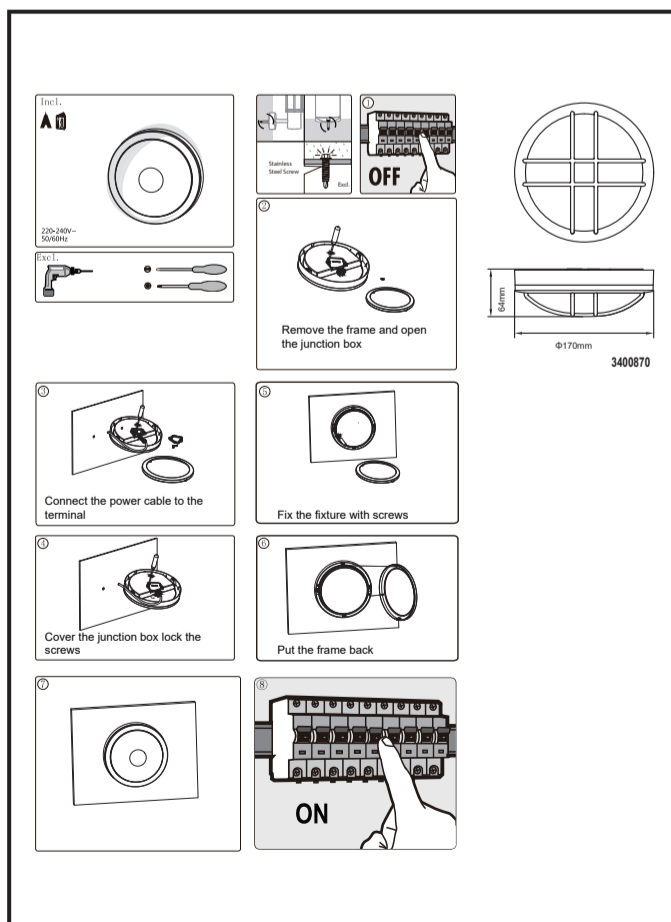


SK LED VONKÁJSJE ZARIADENIE NA POVRCHOVÁ MONTÁŽ NÁVOD

SPECIFIKÁCIA: Model: LUZ-BS / LUZ-BC / LUZ-BRG / LUZ-BCO
3400860,3401020 / 3400890,3401060 / 3400870 / 3401030,3401070
Operačné napätie: 220-240V ~ 50/60Hz
Maximálny výkon: 15 W / 12 W
Svetelný zdroj: SMD LED
Trieda elektrickej ochrany: II
Ochrana proti vlhkosť: IP65
Materiál: ABS+PC / PC+PC

CZ LED VENKOVNÍ SVÍTLIDLO NA POVRCHOVÁ MONTÁŽ NÁVOD

SPECIFIKACE: Model: LUZ-BS / LUZ-BC / LUZ-BRG / LUZ-BCO
3400860,3401020 / 3400890,3401060 / 3400870 / 3401030,3401070
Operační napětí: 220-240V ~ 50/60Hz
Maximální výkon: 15 W / 12 W
Světelný zdroj: SMD LED
Třída elektrické ochrany: II
Ochrana proti vlhkosti: IP65
Materiál: ABS+PC / PC+PC

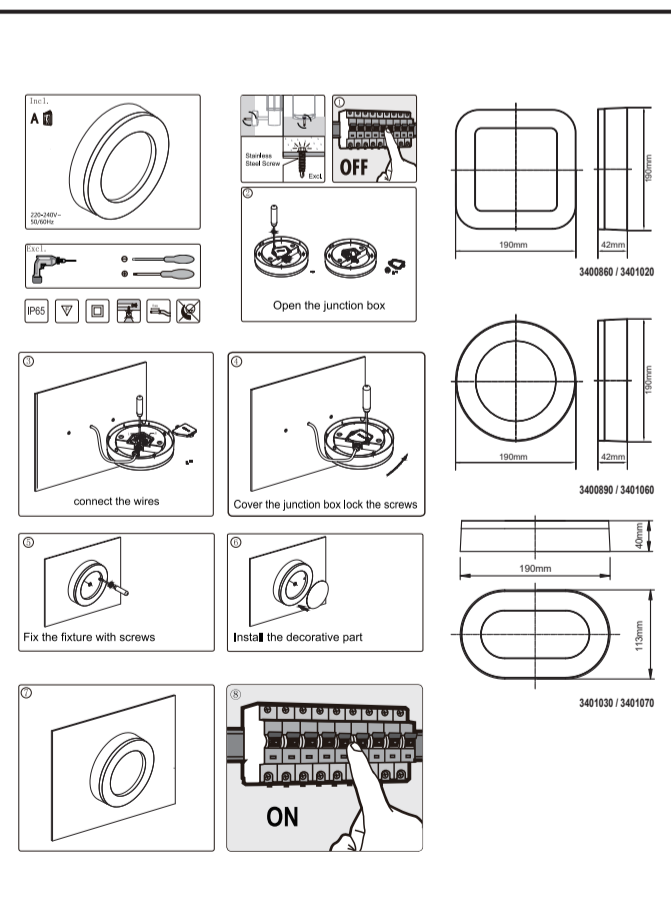


AL PAJISJE E JASHTME E MONTITUAR NË SIPËRFAQE LED UDHËZIM

SPECIFIKIM: Model: LUZ-BS / LUZ-BC / LUZ-BRG / LUZ-BCO
3400860,3401020 / 3400890,3401060 / 3400870 / 3401030,3401070
Op. Tension: 220-240V ~ 50/60Hz
Fuqja maksimale: 15 W / 12 W
Burimi i ndriçimit: SMD LED
Klasa e mbrojtjes elektrike: II
Mbrojtja nga nderëtimi: IP65
Materiali: ABS+PC / PC+PC

MK ЛЕД ПОВРШНСКИ НАДВОРЕШЕН ФИЛМА ИНСТРУКЦИЈА

СПЕЦИФИКАЦИЈА: Модел: LUZ-BS / LUZ-BC / LUZ-BRG / LUZ-BCO
3400860,3401020 / 3400890,3401060 / 3400870 / 3401030,3401070
Општа Напон: 220-240V ~ 50/60Hz
Максимална моќност: 15 W / 12 W
Извор на светлина: SMD LED
Класа на електрична заштита: II
Заштита од навлагање: IP65
Материјал: ABS+PC / PC+PC



BIH LED POVRŠINSKI VANJSKI UREDAJ UPUTSTVO

SPECIFIKACIJA: Model: LUZ-BS / LUZ-BC / LUZ-BRG / LUZ-BCO
3400860,3401020 / 3400890,3401060 / 3400870 / 3401030,3401070
Op.napon: 220-240V ~ 50/60Hz
Max.snaga: 15 W / 12 W
Izvor svjetlosti: SMD LED
Klasa elektricne zaštite: II
Ulitna zaštita: IP65
Materijal: ABS+PC / PC+PC

OPREZ:

1. Instalaciju treba obaviti kvalifikovani elektricar.
2. Prije ugradnje uređaja, isključite glavno napajanje.
3. Pogodno za montažu na zapaljivoj površini.

© ПРОИЗВЕДЕНО В КИТАЙ
ПРОИЗВОДИТЕЛ : PANLIGHT INTERNATIONAL LIGHTING CO.,LIMITED
10F, 271 HUSHUNAN ROAD, HANGZHOU, CHINA
ВНОСИТЕЛИ : ВИТО ЕВРОПА ООД
АДРЕС : Гр.София ул.Маточна Тангента 102 ет.4
ТЕЛЕФОН : +359 2 434 15 74
ДАТА НА ПРОИЗВОДСТВО (МЕСЕЦ/ГОДИНА) : 04/24

© ÇINDE ÜRETİLMİŞTİR
İMALATÇI : PANLIGHT INTERNATIONAL LIGHTING CO.,LIMITED
10F, 271 HUSHUNAN ROAD, HANGZHOU, CHINA
İTHALATÇI : RAINAS ELEKTRİK VE AYDINLATMA MALZİMAL VE SAN TİC.LTD.ŞTİ.
ADRES : YEŞİLKÖY MAH. ATATÜRK CAD. EGS BUSINESS PARK BLOKLARI NO:12 B1.B KAT NO.299-300 BAKIRKÖY/İSTANBUL
TELEFON:0212 886 3520
ÜRETİM TARİHİ (AY/YIL): 04/24

© СДЕЛАНО В КИТАЕ
ПРОИЗВОДИТЕЛЬ : PANLIGHT INTERNATIONAL LIGHTING CO.,LIMITED
10F, 271 HUSHUNAN ROAD, HANGZHOU, CHINA
ИМПОРТЕР : ТОО "Вито Казакстан"
АДРЕС : пр. Райымбека 348/4 офис 307 (БЦ «Аспара»)
ТЕЛЕФОН : +8 (727) 397 0803
ДАТА ПРОИЗВОДСТВА (МЕСЯЦ/ГОД): 04/24

صنع في الصين
الصانع : PANLIGHT INTERNATIONAL LIGHTING CO.,LIMITED
10F, 271 HUSHUNAN ROAD, HANGZHOU, CHINA
المستورد : ВИТО КОМПАНИ FOR GENERAL TRADING AND COMMERCIAL AGENCIES LTD.
ADDRESS: OPPOSITE TO KESNEZZAN QVAI ERSALI ROAD
TELEPHONE: 00964 750 7647647
تاريخ التصنيع (الشهر / السنة): 04/24