

l lampshade
ed electrician.
ain power.
table surfaces.
ween the lamp and other things.
ooled,
with bare hand.
f the main power and wait for cool down.
t wattage.

in respect of the measurements shown in
in.
rewns as shown in Figure.
erly.
rewns shown in Figure.

n the lamp body,
to clean the fixture,
.

Мощность: 1xМакс.40Вт / 2xМакс.40Вт / 3xМакс.40Вт
Тип лампы: E14
Степень защиты: IP20
Класс защиты: I
Корпус: Хромированный металлический лист + Плафон из стекла
Цвет: хром

ВНИМАНИЕ:
1. Светильник должен быть установлен квалифицированным специалистом.
2. Перед установкой отключите электропитание.
3. Возможна установка светильника на поверхностях из нормально воспламеняемых материалов.
4. Расстояние между освещаемыми предметами и светильником должно быть не менее 50 см.
5. Не прикасайтесь к включенной лампе и полностью неосвещенному плафону голыми руками.
6. При замене лампы отключите электропитание, дайте лампе остыть.
7. Мощность лампы не должна превышать указанную максимальную мощность светильника.
8. Беречьте от попадания воды и брызг.
9. Убедитесь в подсоединении заземляющего провода.

ИНСТРУКЦИИ ПО УСТАНОВКЕ:
1. Просверлите 2 отверстия в потолке в соответствии с размерами, указанными на схеме, закрепите дюбели.
2. Зафиксируйте крепежный аппарат светильника при помощи шурупов, как показано на схеме.
3. Соедините электрические провода с клеммами.
4. Закрепите светильник при помощи шурупа в центре, как показано на схеме.
5. Установите лампу в цоколь.
6. Включите электропитание.

РЕКОМЕНДАЦИИ ПО УХОДУ:
1. Для ухода за поверхностью корпуса светильника используйте влажную ткань, возможно применение спиртового раствора.
2. Использование растворителей может привести к повреждению металлических частей светильника.

YUARI:
1. Kurulum uzman bir elektrikçi tarafından yapılmalıdır.
2. Kurulmadan önce enerjiyi kesiniz.
3. Sıcaklığa karşı normal duyarlılıkta olan yüzeylere monte edilebilir.
4. Diğer cisimlerle arasında Min.50cm mesafe bırakınız.
5. Ampul yanıyorken yada yeterince soğumadan ampule yada ürün camına dokunmayınız.
6. Ampulü değiştirmeniz gerektiğinde ilk önce enerjiyi kesiniz, ampulü yeterince soğuduktan sonra yeni ampulü takınız.
7. Kullanılacak ampulün gücü belirtilen değeri aşmamalıdır.
8. Sadece iç mekânda kullanılır.
9. Toprak hattını bağladığınızdan emin olunuz.

KURULUM:
1. Şekilde verilen ölçüler doğrultusunda tavana yada duvara 2 adet delik açarak plastik dübelleri yerleştiriniz.
2. Şekilde görülen kurulum aparatını vidalar yardımıyla tavana yada duvara monte ediniz.
3. Kabloları klemens yardımıyla bağlayınız.
4. Amatürü merkezi vidaları kullanarak şekideki gibi sabitleyiniz.
5. Ampulü duya yerleştiriniz.
6. Enerjiyi açınız.

BAKIM:
1. Amatürü temizlemek için bir parça pamuklu bez ve az miktarda alkol kullanınız.
2. Temizleme işleminde asla kimyasallar kullanmayınız, aksi takdirde amatürün metal kısmını zarar görebilir.

ΠΡΟΣΟΧΗ:
1. Η εγκατάσταση να γίνεται από εξειδικευμένο ηλεκτρολόγο.
2. Πριν την εγκατάσταση, βεβαιωθείτε ότι έχετε κλείσει το ηλεκτρικό ρεύμα.
3. Κατάλληλο για εγκατάσταση σε εύφλεκτες επιφάνειες.
4. Κρατήστε απόσταση τουλάχιστον 50cm από άλλα αντικείμενα.
5. Να αποφεύγετε η επαφή με το γυαλί ή τον λαμπτήρα κρούσει πλήρως.
6. Πριν την αντικατάσταση του λαμπτήρα παρακαλώ κλείστε το ηλεκτρικό ρεύμα και περιμένετε μέχρι ο φάρος να κρυώσει.
7. Η ισχύς του λαμπτήρα να μην υπερβαίνει την προσεγγιστική τιμή.
8. Για εξωτερική χρήση μόνο.
9. Βεβαιωθείτε ότι έχετε συνδέσει την γείωση.

ΕΚΓΑΤΑΣΤΑΣΗ:
1. Δημιουργήστε 2 τρύπες στον τοίχο ή την οροφή σύμφωνα με τις διαστάσεις που φαίνονται στο σχέδιο.
2. Στερεώστε την βάση χρησιμοποιώντας τις βίδες σύμφωνα με τις οδηγίες.
3. Συνδέστε κατάλληλα τα καλώδια στις κlemmes.
4. Εφαρμόστε το μεταλλικό μέρος με τις βίδες σύμφωνα με τις οδηγίες.
5. Τοποθετήστε τον λαμπτήρα στο στούλι.
6. Ανοίξτε την παροχή ρεύματος.

ΣΥΝΤΗΡΗΣΗ:
1. Χρησιμοποιήστε καθαρό πανί για να καθαρίσετε το σώμα του λαμπτήρα.
2. Ποτέ μην χρησιμοποιείτε ισχυρά ή πτητικά χημικά για να καθαρίσετε τα μεταλλικά μέρη θα φθαρούν.

RO

DECORATIVE SPOT INSTRUCTIUNI

SPECIFICAȚII:
Model: DAISY
2100370 / 2100380 / 2100390
Tensiune de operare: 220-240V~50Hz
Putere: 1xMax.40W / 2xMax.40W / 3xMax.40W
Tip consumator (bec): E14
Grad de protecție: IP20
Clasa de protecție: I
Material: CROM MAT / Baza de fier+ Geam de protecție
Culoare: Crom

MĂSURI DE PRECAUȚIE:

1. A se instala de către un electrician autorizat.
2. Înainte de instalare asigurați-vă ca ați oprit tensiunea în instalația electrică.
3. Poniți pentru instalare pe oțose de tip de suprafețe plane.
4. Lăsați o distanță de minim de 50 cm față de alte lucruri
5. Nu atingeți becul cu mâna goală atâta timp cât acesta este aprins sau încă nu s-a răcit.
6. Dacă doriți schimbarea becului, mai întâi opriți tensiunea în instalația electrică, și schimbați-l doar după ce acesta s-a răcit complet.
7. Becul nu trebuie să depășească tensiunea specificată.
8. Se folosește la interior.
9. Conectați proiectorul la împământare.

INSTALARE:

1. Executați două găuri în tavan, respectind măsurătorile prezentate în schiță, și montați diblurile.
2. Fixați baza corpului de iluminat prin stringerea șuruburilor după cum arată în schiță.
3. Conectați firele de alimentare la blocul terminal.
4. Asigurați corpul de iluminat prin stringerea șurubului central.
5. Montați becurile în duili.
6. Porniți tensiunea de alimentare.

ÎNTREȚINERE:

1. Folosiți o țesătură de bumbac și alcool izopropilic pentru a șterge corpul lanternei.
2. Nu folosiți niciodată substanțe puternic volatile pentru șterge corpul de lanternei existind astfel riscul deteriorării paților de metal ale acesteia.

SRB

DEKORATIVNA LAMPA UPUTSTVO ZA UPOTREBU

TEHNIČKE KARAKTERISTIKE:
Model: DAISY
2100370 / 2100380 / 2100390
Napon: 220-240V~50Hz
Snaga: 1xMax.40W / 2xMax.40W / 3xMax.40W
Izvor svetla: E14
Slepen zaštite: IP20
Klasa zaštite: I
Material: Hromirana metalna osnova + abažur od stakla
Boja: Hrom

UPOZORENJE:

1. Instalacija svetiljke treba izvršiti kvalifikovani električar.
2. Pre instaliranja obavezno isključiti dovod struje.
3. Može se montirati na normalnim temperaturnim površinama.
4. Razmak između lampe i ostalih predmeta treba biti minimum 50cm.
5. Ne dirati sijalicu dok lampa radi i dok se u potpunosti ne ohladi.
6. Ako treba promeniti sijalicu, najpre isključiti dovod struje i zameniti je tek pošto se potpuno ohladi.
7. Koristiti odgovarajuće sijalice.
8. Koristiti samo u zatvorenim prostorijama.
9. Obavezno povezati uzemljenje.

MONTAŽA:

1. Na zidu otvorite 2 rupe po merama koje su prikazane na nosaču lampe i instalirajte plastične delova u rupe.
2. Pomoću šrafova učvrstite nosač lampe kao što je prikazano na slici.
3. Povezati napojne vodove pomoću klemna.
4. Zatim montirati lampu na ušrafljen nosač i ušrafiti kao na primeru sa slike.
5. Zavijte sijalicu u sijalnicu gfo.
6. Uključiti osvajanje.

UKOVLANJE:

1. Koristiti pamučnu krpnu sa malo alkohola za čišćenje lampe.
2. Ne koristiti jaka isparljiva hemijska sredstva za čišćenje lampe, inače će doći do oštećenja metalnog dela lampe.

HR

DEKORATIVNA UGRADNA SVJETILJKA UPUTSTVO ZA UPOTREBU

SPECIFIKACIJA:
Model: DAISY
2100370 / 2100380 / 2100390
Radni napon: 220-240V~50Hz
Snaga: 1xMax.40W / 2xMax.40W / 3xMax.40W
Izvor svetla: E14
Stupanj zaštite: IP20
Klasa zaštite: I
Material: Tijelo od kromiranog željeza + stakleno sjensilo
Boja: Krom

UPOZORENJE:

1. Instaliranje povjeriti kvalificiranom električaru.
2. Prije instaliranja isključiti napajanje.
3. Prikladno za postavljanje na normalno zapaljivim površinama.
4. Udaljenost između svjetiljke i drugih predmeta mora biti min.50cm.
5. Dok žarulja svijetli ili nije potpuno ohlađena ne dodirivati svjetiljku golim rukama.
6. Prije zamjene žarulje isključiti napajanje i pričekaći da se svjetiljka ohladi.
7. Snaga žarulje ne smije prijeći navedenu.
8. Samo za upotrebu u zatvorenim prostorijama.
9. Obavezno uzemljiti.

INSTALIRANJE:

1. Izbušiti 2 rupe na stropu ili zidu prema zadanim mjerama i u njih pričvrstiti plastične nosače.
2. Vijcima pričvrstiti tijelo svjetiljke, kako je prikazano na slici.
3. Spojiti vodove pomoću redne stezaljke.
4. Pričvrstiti metalnu armaturu pomoću središnjih vijaka, kako je prikazano na slici.
5. U gfo svjetiljke postaviti žarulju.
6. Uključiti napajanje.

ODRŽAVANJE:

1. Za čišćenje koristiti pamučnu krpnu i alkohol.
2. Ne koristiti jaka ili hlapljiva sredstva jer mogu oštetiti metalne dijelove.

Design
Tasarım Kolektif Şirketi
AT ve Ortağı

Yeşilköy Mah. Atatürk Cad. EGS Business Park B1-Blok Kat:8 No.:299-300 Bakırköy/İstanbul, TÜRKİYE
Tel : +90 212. 465 07 71 - 465 07 72 - 465 07 73
Fax: +90 212. 465 07 70
www.vitolighting.com
info@vitolighting.com

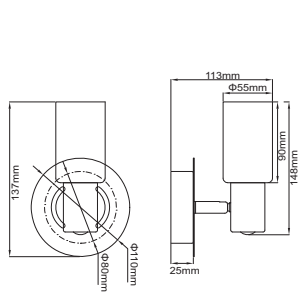


**РАТІВТ ШЫРАҒДАН
П НУСҚАУЛЫҚ**

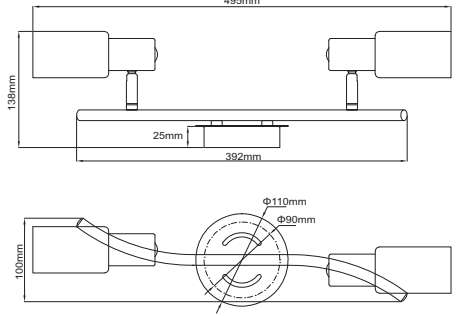
Вт / 3 x Макс. 40 Вт
а + Әйнектен жасалған плафон

ы тиіс.
ажыратыңыз.
материалдан жасалған зат бетіне орнатуға болады.
ардың арқашықтығы 50 см кем болмауы тиіс.
толық салқындамаған плафонды қолыңызбен ұстамаңыз.
қуатын ажыратып, шамды салқындатыңыз.
сетілген ең жоғарғы қуатынан аспауы тиіс.
ның типі кетіну жол бермеңіз.
зылғанына көз жеткізіңіз.
к.
сайкес төбеге 2 санылауды бұрғылап тесіңіз.
шегелердің көмегімен шырағданның бекіткіш аппаратын бекітіңіз.
ын қалтыңыз.
шегелердің көмегімен шырағанды бекітіңіз.

ЕП:
ына күтім жасау үшін сулы шуберекті пайдаланыңыз, спирт ерітіндісін пайдалануға да болады.
ң металл бөлшектеріне зақым келтіруі мүмкін.



2100370



2100380

2100390

