

297*210mm



Elektrik Aydınlatma İmalat Ve Tasarım Kolektif Şirketi
Ahmet HANPOLAT ve Ortağı

Yeşilköy Mah. Atatürk Cad. EGS Business Park B1-Blok Kat:8 No.:299-300 Bakırköy/İstanbul, TÜRKİYE
Tel : +90 212. 465 07 71 - 465 07 72 - 465 07 73
Fax: +90 212. 465 07 70
www.vitolighting.com
info@vitolighting.com



EN SURFACE-MOUNTED OUTDOOR FIXTURE INSTRUCTION

SPECIFICATION:
Model: ADRIA-SQ1,ADRIA-R1,ADRIA-SQ2,ADRIA-R2
3230590,3230600,3230610,3230620
Operating Voltage: 220-240V~50/60Hz
Power: Max. 8W / 2xMax. 8W
Light Source: GU10 / 2xGU10
Electrical Protection Class: II
Ingress Protection: IP 54
Material: PC+ABS

CAUTION:
1. Please read the instruction carefully before installation and preserve it well.
2. Must be installed and assembled by a qualified electrician.
3. Before installation, please cut off the main power.
4. Never use the lamp without the protective shield. If it's broken, please replace it with a new one.
5. Keep a min.30cm distance between the lamp and the other things.
6. Please use proper wire for connection.

INSTALLATION:
1. Please take out the protective cover first.
2. Perforate 3/4 holes on the wall and fix plastic expansion pieces in.
3. Fix the body part to the wall with screws.
4. Connect power cables on terminal blocks properly.
5. Turn on the power.

MAINTENANCE:
1. Use only a cotton swab and alcohol to clean the lamp body.

RUS НАКЛАДНЫЕ СВЕТИЛЬНИКИ ДЛЯ НАРУЖНОГО ОСВЕЩЕНИЯ ИНСТРУКЦИЯ

ТЕХНИЧЕСКИЕ ХАРАКТЕРИСТИКИ:
Модель: ADRIA-SQ1,ADRIA-R1,ADRIA-SQ2,ADRIA-R2
3230590,3230600,3230610,3230620
Рабочее напряжение: 220-240В ~ 50/60Гц
Мощность: макс. 8Вт / 2хмакс. 8Вт
Цоколь: GU10 / 2xGU10
Класс защиты: II
Степень защиты: IP54
Корпус: PC+ABS

ТРЕБОВАНИЯ БЕЗОПАСНОСТИ:
1. Перед установкой внимательно прочитайте и сохраните инструкцию.
2. Светильник должен быть установлен квалифицированным электриком.
3. Перед установкой отключите электроснабжение.
4. Не эксплуатируйте светильник без защитного плафона.
5. Расстояние между освещаемыми предметами и светильником должно быть не менее 30 см.
6. Перед подключением убедитесь в правильности соединения электрических проводов.

МОНТАЖ:
1. Снимите защитный плафон светильника.
2. Выберите место монтажа, просверлите 3/4 отверстия в стене, вставьте дюбели.
3. Соедините электрические провода с клеммами.
4. Закрепите основание светильника при помощи шурупов.
5. Включите электроснабжение. Светильник готов к эксплуатации.

РЕКОМЕНДАЦИИ ПО УХОДУ:
1. Для ухода за поверхностью корпуса светильника используйте влажную ткань, возможно применение спиртового раствора.

TR SIVA ÜSTÜ DİŞ-ORTAM AYDINLATMA ARMATÜRÜ KULLANIM KILAVUZU

ÖZELLİKLER:
Model: ADRIA-SQ1,ADRIA-R1,ADRIA-SQ2,ADRIA-R2
3230590,3230600,3230610,3230620
Çalışma Gerilimi: 220-240V~50/60Hz
Güç: Max. 8W / 2xMax. 8W
Işık kaynağı: GU10 / 2xGU10
Elektriksel Koruma Sınıfı: II
Dış Ortam Koşullarına Karşı Koruma Derecesi: IP 54
Materyal: PC+ABS

UYARI:
1. Kurulumdan önce kullanma kılavuzunu dikkatlice okuyunuz ve muhafaza ediniz.
2. Kurulum uzman bir elektrikli tarafından yapılmalıdır.
3. Kurulumdan önce elektriği kesinlikle kesiniz.
4. Lambayı koruyucu kapak olmadan asla kullanmayınız. Eğer kırılmış ise yenisi ile değiştiriniz.
5. Lamba ve diğer cisimler arasında min.30 cm mesafe bırakınız.
6. Bağlantı için uygun kablo kullanınız.

KURULUM:
1. Önce koruyucu kapakı çıkarınız.
2. Duvarda 3/4 adet delik açarak plastik dübeli duvara monte ediniz.
3. Gövdeyi duvara vida yardımıyla sabitleyiniz.
4. Güç kablolarını klemens üzerinde doğru bir şekilde bağlayınız.
5. Enerjiyi açınız.

BAKIM:
1. Lambayı temizlemek için bir parça pamuklu bez ve az miktarda alkol kullanınız.

GR ΧΩΝΕΥΤΟ ΦΩΤΙΣΤΙΚΟ ΤΟΙΧΟΥ ΕΞΩΤΕΡΙΚΟΥ ΧΩΡΟΥ ΟΔΗΓΙΕΣ

ΤΕΧΝΙΚΑ ΧΑΡΑΚΤΗΡΙΣΤΙΚΑ:
Τύπος: ADRIA-SQ1,ADRIA-R1,ADRIA-SQ2,ADRIA-R2
3230590,3230600,3230610,3230620
Τάση Λειτουργίας: 220-240V~50/60Hz
Ισχύς: Μέγιστη 8W / 2xΜέγιστη 8W
Καλώδια: GU10 / 2xGU10
Κλάση Προστασίας: II
Βαθμός Στεγανότητας: IP 54
Υλικό: PC+ABS

ΠΡΟΣΟΧΗ:
1. Πριν την εγκατάσταση διαβάστε τις οδηγίες και διατηρήστε τις.
2. Η εγκατάσταση και συντηρήσή της να γίνεται από εξουσιοδοτημένο ηλεκτρολόγο.
3. Πριν την εγκατάσταση κλείστε την κεντρική παροχή ρεύματος.
4. Να μην χρησιμοποιείτε χωρίς το προστατευτικό κάλυμμα.
Εάν σπάσει αντικαταστήστε το με νέο.
5. Διατηρήστε απόσταση τουλάχιστον 30cm από άλλα αντικείμενα.
6. Χρησιμοποιείτε κατάλληλη καθαριότητα.

ΕΓΚΑΤΑΣΤΑΣΗ:
1. Αφαιρέστε το προστατευτικό κάλυμμα προστασίας.
2. Διπλοκτυπίστε 3/4 τρύπες στον τοίχο και τοποθετήστε τις πλαστικές προεκτάσεις.
3. Στεγανώστε στον τοίχο με βίδες.
4. Συνδέστε τα καλώδια στις κlemμές.
5. Ανοίξτε την παροχή ρεύματος.

ΣΥΝΤΗΡΗΣΗ:
1. Χρησιμοποιείτε καθαρό πανί τον καθαρισμό.

AR 产品使用说明书

产品规格:
ADRIA-SQ1,ADRIA-R1,ADRIA-SQ2,ADRIA-R2
3230590,3230600,3230610,3230620
额定电压: 220-240V~50/60Hz
功率: 8W / 2x8W
光源: GU10 / 2xGU10
防护等级: IP 54
外壳材质: PC+ABS

安全须知:
1. 在安装前请仔细阅读说明书并妥善保管。
2. 必须由持证电工进行安装。
3. 安装前请切断电源。
4. 请勿在灯具未安装防护罩的情况下使用。如果防护罩破裂，请立即更换。
5. 灯具与其他物体之间应保持至少30厘米的距离。
6. 请使用合适的清洁工具。

安装:
1. 请先取下防护罩。
2. 在墙上钻3/4英寸的孔，并安装塑料膨胀管。
3. 用螺丝将灯体固定在墙上。
4. 正确连接电源线。
5. 通电。

维护:
1. 清洁灯罩时，请使用干净的棉布和少量酒精。

BG ВЛАЗОЗАЩИТЕНО ОСВЕТИТЕЛНО ТЯЛО ЗА ОТКРИТ МОНТАЖ ИНСТРУКЦИЯ

ХАРАКТЕРИСТИКИ:
Модел: ADRIA-SQ1,ADRIA-R1,ADRIA-SQ2,ADRIA-R2
3230590,3230600,3230610,3230620
Номинално напрежение: 220-240V~50/60Hz
Максимална мощност: 8W / 2x8W
Тип фасунга: GU10 / 2xGU10
Клас на защита: II
Степен на защита, осигурена от обвивката: IP54
Материал: PC+ABS

ВАЖНО:
1. Моля прочетете внимателно инструкцията преди монтаж и я запазете.
2. Трябва да се монтира и ремонтира само от квалифициран ел.техник.
3. Преди монтаж изключете главното захранване.
4. Никога не погавяйте осветителя без защитен щит.
5. Ако се чути по подметене с нов.
6. Пазете мин.30cm разстояние между осветителя и други предмети.
7. Моля ползвайте подходящи проводници за свързване.

МОНТАЖ:
1. Премавете защитното стъкло.
2. Свържете захранващия кабел с лустеркованото внимателно.
3. Закрепете осветителя към повърхността с винтовете.
4. Включете захранването.

ПОДЪРЪЖКА:
1. Ползвайте само памучни кърпи за почистване на осветителя.

RO CORP DE LUMINAT APLICAT CU PENTRU EXTERIOR INSTRUCȚIUNI

SPECIFICAȚII:
Model: ADRIA-SQ1,ADRIA-R1,ADRIA-SQ2,ADRIA-R2
3230590,3230600,3230610,3230620
Tensiune de alimentare: 220-240V~50/60Hz
Putere: Max. 8W / 2xMax. 8W
Tip dulie: GU10 / 2xGU10
Clasa de protecție: II
Grad de protecție: IP 54
Material: PC+ABS

MĂSURI DE PRECAUȚIE:
1. Înainte de instalare citiți și urmați cu atenție instrucțiunile de utilizare.
2. Lampa trebuie asamblată și instalată de către un electrician autorizat.
3. Înainte de instalare opriți tensiunea electrică de la alimentarea cu energie.
4. Niciodată nu folosiți lampa fara corpul de protecție. Dacă acesta este spart înlocuiți-l cu unul nou.
5. Păstrați min. 30cm între lampă și alte obiecte.
6. Pentru conectare folosiți cabluri de putere potrivite.

INSTALARE:
1. Prima dată îndepărtați corpul de protecție.
2. Excavați 3/4 găuri în perete și fixați dibelurile în acestea.
3. Fixați corpul terminal al lămpii pe perete cu ajutorul șuruburilor.
4. Conectați cablurile de alimentare la lampă cu ajutorul blocului conector.
5. Reasamblați lampa la loc. Alimentați lampa.

ÎNTREȚINERE:
1. Folosiți o țesătură de bumbac și alcool izopropilic pentru a șterge corpul lămpii.

SRB NADGRADNA SVETILJKA ZA SPOLJAŠNJU UPOTREBU UPUTSTVO ZA UPOTREBU

TEHNIČKE KARAKTERISTIKE:
Model: ADRIA-SQ1,ADRIA-R1,ADRIA-SQ2,ADRIA-R2
3230590,3230600,3230610,3230620
Napajanje: 220-240V~50/60Hz
Snaga: Max. 8W / 2xMax. 8W
Izvor svetla: GU10 / 2xGU10
Klasa zaštite: II
Stepanj zaštite: IP54
Materijal: PC+ABS

UPOZORENJE:
1. Prije instaliranja pažljivo pročitati uputstvo i sačuvati.
2. Instalaciju treba izvršiti kvalificirani električar.
3. Prije instaliranja prekinuti dovod struje.
4. Nikada ne koristiti svjetiljku bez zaštitnog poklopa.
5. Ukoliko se zaštitni poklopac razbio zamijeniti ga novim.
6. Razmak između lampe i ostalih predmeta treba biti min. 30cm.
7. Koristiti odgovarajuću žicu za spajanje.

UPUTSTVO ZA INSTALIRANJE:
1. Najprije izvaditi zaštitni poklopac.
2. Na zidu izbušiti 3/4 rupe i instalirati plastične delove u rupe.
3. Ucvrstiti nosač lampe srafovima na zid.
4. Povezati napojne vodove pomoću klemna.
5. Uključiti struju.

UKLOVANJE:
1. Koristiti pamučnu krpu sa malo alkohola za čišćenje lampe.

HR NADGRADNA SVJETILJKA ZA SPOLJAŠNJU UPOTREBU UPUTSTVO ZA UPOTREBU

TEHNIČKE KARAKTERISTIKE:
Model: ADRIA-SQ1,ADRIA-R1,ADRIA-SQ2,ADRIA-R2
3230590,3230600,3230610,3230620
Napajanje: 220-240V~50/60Hz
Snaga: Max. 8W / 2xMax. 8W
Izvor svjetla: GU10 / 2xGU10
Klasa zaštite: II
Stepanj zaštite: IP54
Materijal: PC+ABS

UPOZORENJE:
1. Prije instaliranja pažljivo pročitati uputstvo i sačuvati.
2. Instalaciju treba izvršiti kvalificirani električar.
3. Prije instaliranja prekinuti dovod struje.
4. Nikada ne koristiti svjetiljku bez zaštitnog poklopa.
5. Ukoliko se zaštitni poklopac razbio, zamijeniti ga novim.
6. Razmak između predmeta i ostalih predmeta treba biti min. 30cm.
7. Uprtežbiti odgovarajuću žicu za spajanje.

UPUTSTVO ZA INSTALIRANJE:
1. Prvo skinuti zaštitni poklopac.
2. Na zidu otvoriti 3/4 rupe i postaviti plastične dijelove u rupe.
3. Vrijemca pričvrstiti instalacijski dio na zid.
4. Svrjati napojne vodove rednim stezaljkama.
5. Uključiti struju.

ODRŽAVANJE:
1. Koristiti pamučnu krpu s malo alkohola za čišćenje svjetiljke.

SLO NADOMETNA ZUNANJA SVETILKA svetilke

Specifikacije:
Model: ADRIA-SQ1,ADRIA-R1,ADRIA-SQ2,ADRIA-R2
3230590,3230600,3230610,3230620
Delovna napajanje: 220-240 B-50/60 Hz
Max moč: Max. 8W / 2xMax. 8W
LED svetilno telo:GU10 / 2xGU10
EP Class: II
IP zaščita: IP54
Material:PC+ABS

OPOROČILA:
1. Pred uporabo pozorno preberite navodila.
2. Vsa dela na glavnih vodnih morajo biti narejena s strani za to usposobljenih oseb!
3. Izlopite 230V napajanje preden začnete z namestitvami!
4. Nikoli ne uporabljajte svetilke brez zaščitnega stekla. V primeru, da se zlomi ali poklopite, ga nemudoma zamenjajte z novim.
5. Med napravo in drugim predmeti upoštevajte minimalno razdaljo 30 cm!
6. Za povezavo uporabljajte primerne inštalacijske sponke in kable.

MONTAŽA:
1. Najprej odstranite zaščitno steklo.
2. V steni izvrtajte 3/4 luknje na dane dimenzije svetilke in vstavite priložena vložka.
3. Prihitrite napravo z vijaki.
4. Kabel povežite na napajanje s primernimi inštalacijskimi sponkami.
5. Vključite napajanje.

VZDRŽEVANJE:
1. Za čiščenje uporabite bombažno krpo s primernimi čistilom.

UA НАКЛАДНИЙ СВЕТИЛЬНИК ЗОВНІШНЬОГО МОНТАЖУ ІНСТРУКЦІЯ

ТЕХНІЧНІ ХАРАКТЕРИСТИКИ:
Модель: ADRIA-SQ1,ADRIA-R1,ADRIA-SQ2,ADRIA-R2
3230590,3230600,3230610,3230620
Робоча напруга: 220-240В~50/60Гц
Потужність: макс. 8Вт / 2хмакс. 8Вт
Цоколь: GU10 / 2xGU10
Клас захисту: II
Степень захисту: IP54
Корпус: PC+ABS

ВИМОГИ БЕЗПЕКИ:
1. Перед встановленням уважно прочитайте і зберіть інструкцію.
2. Светильник повинен встановлюватися кваліфікованим електриком.
3. Перед встановленням відключіть електроживлення.
4. Не експлуатуйте світльник без захисного плафона.
5. Відстань між освітлюваними предметами і світльником повинна бути не менше 30 см.
6. Перед підключенням переконайтесь у правильності з'єднання електричних проводів.

МОНТАЖ:
1. Зняти захисний плафон світльника.
2. Вибравши місце монтажу, просвердіть 3/4 отвори в стіні, вставте дюбелі.
3. З'єднайте електричні проводи з клеммами.
4. Закріпіть основу світльника за допомогою шурупів.
5. Увімкніть електроживлення. Світльник готовий до експлуатації.

РЕКОМЕНДАЦІЇ ПО ДОГЛЯДУ:
1. Для догляду за поверхнею корпусу світльника використовуйте вологу тканину, можливе застосування спиртового розчину.

Yeşilköy Mah. Atatürk Cad. EGS Business Park B1-Blok Kat:8 No.:299-300 Bakırköy/İstanbul, TÜRKİYE
Tel : +90 212. 465 07 71 - 465 07 72 - 465 07 73
Fax: +90 212. 465 07 70
www.vitolighting.com
info@vitolighting.com



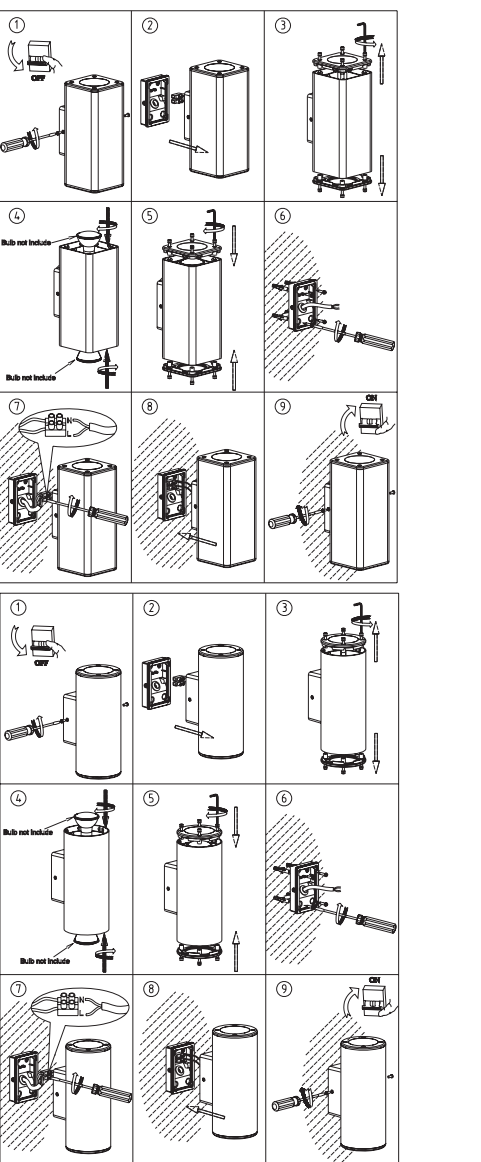
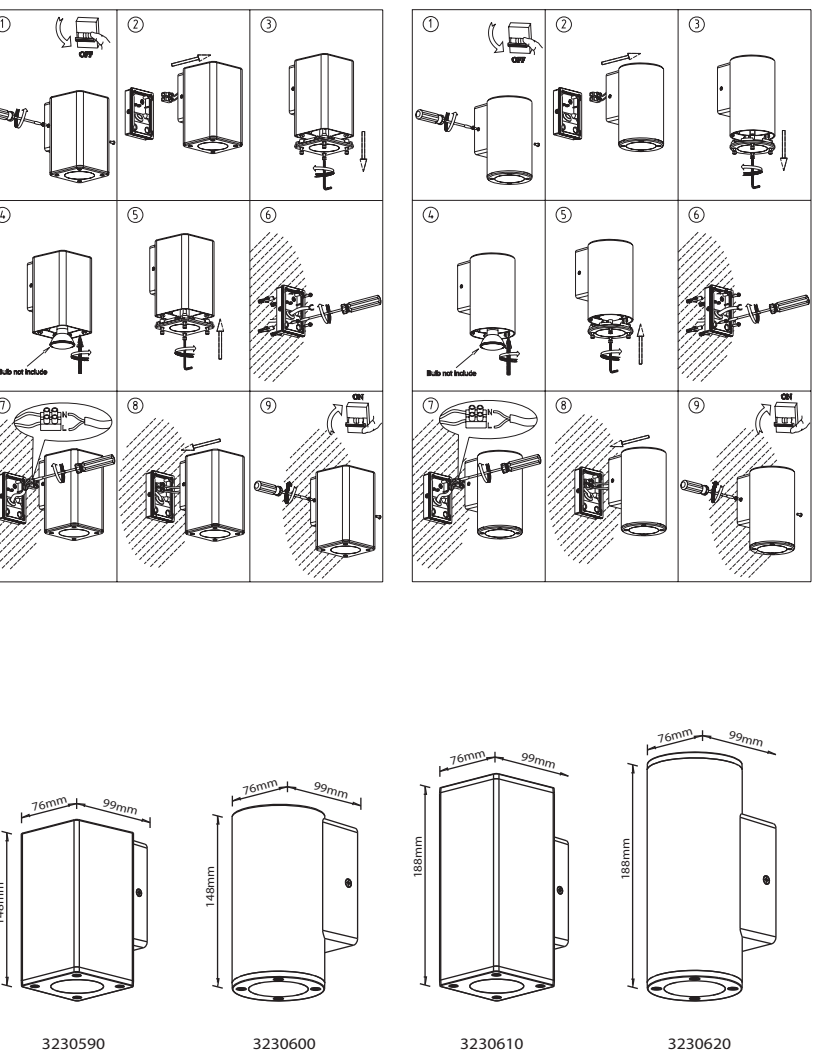
UA НАКЛАДНИЙ СВЕТИЛЬНИК ЗОВНІШНЬОГО МОНТАЖУ ІНСТРУКЦІЯ

ТЕХНІЧНІ ХАРАКТЕРИСТИКИ:
Модель: ADRIA-SQ1,ADRIA-R1,ADRIA-SQ2,ADRIA-R2
3230590,3230600,3230610,3230620
Робоча напруга: 220-240В~50/60Гц
Потужність: макс. 8Вт / 2хмакс. 8Вт
Цоколь: GU10 / 2xGU10
Клас захисту: II
Степень захисту: IP54
Корпус: PC+ABS

ВИМОГИ БЕЗПЕКИ:
1. Перед встановленням уважно прочитайте і зберіть інструкцію.
2. Светильник повинен встановлюватися кваліфікованим електриком.
3. Перед встановленням відключіть електроживлення.
4. Не експлуатуйте світльник без захисного плафона.
5. Відстань між освітлюваними предметами і світльником повинна бути не менше 30 см.
6. Перед підключенням переконайтесь у правильності з'єднання електричних проводів.

МОНТАЖ:
1. Зняти захисний плафон світльника.
2. Вибравши місце монтажу, просвердіть 3/4 отвори в стіні, вставте дюбелі.
3. З'єднайте електричні проводи з клеммами.
4. Закріпіть основу світльника за допомогою шурупів.
5. Увімкніть електроживлення. Світльник готовий до експлуатації.

РЕКОМЕНДАЦІЇ ПО ДОГЛЯДУ:
1. Для догляду за поверхнею корпусу світльника використовуйте вологу тканину, можливе застосування спиртового розчину.



-20°C < ta < 45°C

©2022 ПРОИЗВЕДено в КИТАИ
ПРОИЗВОДИТЕЛ: PANLIGHT INTERNATIONAL LIGHTING CO.,LIMITED
10F, 271 HUSHUNAN ROAD, HANGZHOU, CHINA
ИМПОРТЕР: ВИТО ЕВРОПА ООД
АДРЕС: Гр София ул.Илчо Ташева 102 ет.4
ТЕЛЕФОН: +359 2 434 15 74
ДАТА НА ПРОИЗВОДСТВО (МЕСЕЦ/ГОДИНА): 02/22

©2022 ÜRETİLMİŞTİR
İMALATÇI: PANLIGHT INTERNATIONAL LIGHTING CO.,LIMITED
10F, 271 HUSHUNAN ROAD, HANGZHOU, CHINA
PİYALATCI: RAHİNS ELEKTRİK VE AYDINLATMA MALZ.İMAL. VE SAN.TİC.LTD.ŞTİ.
ADRES: YEŞİLKÖY MAH. ATATÜRK CAD. EGS BUSINESS PARK BLOKARI
NO:12 B1 8 KAT NO:299-300 BAKIRKÖY/İSTANBUL
TELEFON:0212 888 3520
ÜRETİM TARİHİ (AY/YIL): 02/22

©2022 СДЕЛАНО В КИТАЕ
ПРОИЗВОДИТЕЛЬ: PANLIGHT INTERNATIONAL LIGHTING CO.,LIMITED
10F, 271 HUSHUNAN ROAD, HANGZHOU, CHINA
ИМПОРТЕР: ООО «ВИТО РУС»
АДРЕС: 1194415, г. Москва, Проспект Вернадского, д.41, стр.1
ТЕЛЕФОН: +7 499 783 61 88
ДАТА ПРОИЗВОДСТВА (МЕСЯЦ/ГОД):02/22

©2022 СДЕЛАНО В КИТАЕ
ПРОИЗВОДИТЕЛЬ: PANLIGHT INTERNATIONAL LIGHTING CO.,LIMITED
10F, 271 HUSHUNAN ROAD, HANGZHOU, CHINA
ИМПОРТЕР: ТОО «Вито Қазақстан (Вито Қазақстан)»
АДРЕС: пр. Райымбека 348/4 офис: 307 (БҚ «Астана»)»
ТЕЛЕФОН: +8 (727) 397 0803
ДАТА ПРОИЗВОДСТВА (МЕСЯЦ/ГОД):02/22

©2022 Виготовлено в Китаї
Виробник: Пенлайт Інтернашнл Електрик Еквіпмент Ко.Лтд.
Місцевість: ТОВ «ВІТО ЕВРОПА» 1020Н4, Урожайна, м.Сито Білк, вул.
Поларського, 8-А
Дата виготовлення (місяць/рік): 02/22

©2022 ผลิตในจีน
ผู้ผลิต: เพนไลท์ อินเตอร์เนชันล อิเล็กทริก อีควิปเม้นท์ โค.ลิมิเต็ด.
ที่ตั้ง: บริษัท วิโต ยุโรป จำกัด
ที่อยู่: 102/4 หมู่ 10 ถนนแจ้งวัฒนะ แขวงแจ้งวัฒนะ เขตหลักสี่ กรุงเทพฯ 10200
โทรศัพท์: +359 2 434 15 74
วันที่ผลิต (เดือน/ปี): 02/22

IF THE IMPORTER IS NOT LISTED HERE PLEASE CONTACT TO THE LOCAL DISTRIBUTOR OF THIS PRODUCT.